



# GERLACH

## Zubehörtechnik GmbH



Sanitär- und Heizungsbefestigungen  
Metallverarbeitung

Rohrschellen	4 – 19
Montagezubehör	20 – 35
Befestigungsmaterial	36 – 48
Dübeltechnik	49 – 57
Lüftungsbefestigungen	58 – 59
Edelstahlprodukte	60 – 69
Sanitäre Befestigungssätze	70 – 72
Heizungsbefestigungen / Zubehör	73 – 78
Sanitärausstattung	79 – 83
Isolierungen	84 – 87

Buttergasse 44–46  
04249 Leipzig

Telefon: +49 (0)341 4 26 16-0  
Telefax: +49 (0)341 4 29 02 90  
info@gerlach-zubehoertechnik.de  
www.gerlach-zubehoertechnik.de



Sehr geehrte Geschäftsfreunde,

angefangen von der Töpfer'schen Druckrolle im Jahre 1910 über die Herstellung von Spezialschrauben bis hin zur Produktion von Befestigungen für den Sanitär- und Heizungsbereich setzte sich die nun über 100-jährige Erfolgsgeschichte der heutigen GERLACH Zubehörtechnik GmbH fort.

Unsere Firma beliefert den Sanitär- und Heizungsfachgroßhandel. Die bedarfs- und anwendungsgerechte Produktpalette ermöglicht eine Vielfalt an Befestigungslösungen.

Schlanke Organisationsstrukturen und ein kompetentes Team gewährleisten ein schnelles Reagieren auf Kundenwünsche.

Die eigene Fertigung in unserem Haus ermöglicht es ebenso, Produkte nach Kundenwunsch herzustellen.

Im vorliegenden Produktkatalog unserer Firma finden Sie alles, was Sie an Befestigungen für den Sanitär- und Heizungsbereich benötigen.

Auf den persönlichen Kontakt zu unseren Geschäftspartnern legen wir großen Wert. Bei Fragen steht Ihnen unser Team jederzeit mit Rat und Tat zur Seite.

Gern sehen wir Ihren Anfragen entgegen.

Wir freuen uns auf eine erfolgreiche Zusammenarbeit.

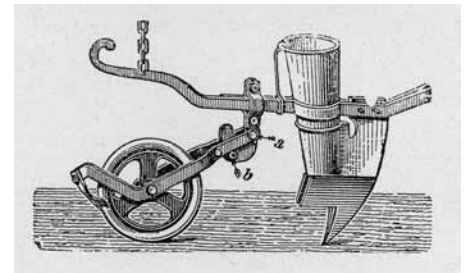
Joachim Gerlach  
Geschäftsführer

# Von der Druckrolle zur Rohrschelle – 100 Jahre Familientradition



Dr. Paul Hoppe

04. 02. 1910 Gründung  
Gesellschaft für Bau  
Töpfer'scher Druckrollen  
m.b.H.  
Produktion Töpfer'sche Druckrolle



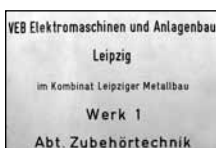
Ralf Treviranus

1953 Übernahme durch  
Schwiegersohn Ralf Treviranus  
Produktion Spezialschrauben  
1959 Ralf Treviranus KG  
– Metallverarbeitung –  
durch Aufnahme staatlicher  
Beteiligung



Angelika Gerlach

1971 Prokura für die Tochter Angelika Gerlach,  
geb. Treviranus  
Produktion Klammerschrauben für den Behälterbau



1972 Enteignung des Betriebes –  
die Familie wird aus dem Betrieb  
ausgeschlossen  
VEB Zubehörtechnik



Joachim, Angelika  
und Wolfgang Gerlach

1990 Reprivatisierung als  
„Gerlach Zubehörtechnik GmbH“  
Produktion Befestigungen für den Sanitär-  
und Heizungsbereich  
– Partner des Großhandels –  
2010 Inbetriebnahme einer neuen Logistikhalle  
2013 Neubau und Erweiterung des Logistikzentrums



## Practic-Gelenkrohrschellen mit Kippschraube und Schallschutzeinlage

- schnelle Montage durch Einhandbedienung
- Stahl, galvanisch verzinkt
- Schallschutz für DIN 4109
- Temperaturbeständigkeit:  $-50^{\circ}\text{C}$  bis  $+110^{\circ}\text{C}$
- unverlierbare und schraubergerechte Verschlusschraube
- angeschweißte Anschlussmutter
- DIN 4102, B2



Abmessung Zoll	Spannbereich mm	Materialmaße mm	Anschlussgewinde	Empfohlene Nutzlast KN	Stück/VPE	Artikel-Nr.	Preis €/100 Stück	Rabattgruppe
	10–12	1,2 × 20	M 8	1,2	100	990012	50,00	A
¼	12–16	1,2 × 20	M 8	1,2	100	990015	50,52	A
⅜	15–19	1,2 × 20	M 8	1,2	100	990018	51,95	A
½	20–23	1,2 × 20	M 8	1,2	100	990022	52,97	A
¾	26–30	1,2 × 20	M 8	1,2	100	990028	56,86	A
1	31–36	1,2 × 20	M 8	1,2	100	990035	60,03	A
1¼	40–43	1,2 × 20	M 8	1,2	100	990042	62,48	A
1½	48–53	1,2 × 20	M 8	1,2	100	990048	69,23	A
	50–55	1,2 × 20	M 8	1,2	50	990050	74,80	A
2	60–64	2,0 × 20	M 8	1,5	50	990161	97,84	A
2½	72–78	2,0 × 20	M 8/M 10	1,5	50	990180	128,86	A
3	87–92	2,0 × 20	M 8/M 10	1,5	50	990191	151,48	A
4	102–116	2,5 × 23	M 8/M 10	1,9	50	990114	181,84	A

– Artikel-Nr. 990015–990050 auch mit Stufengewinde M 8/M 10 lieferbar.

## Practic-Schraubrohrschellen mit Schallschutzeinlage Zweischrauben-Gelenkrohrschelle

- Stahl, galvanisch verzinkt
- Schallschutz für DIN 4109
- Temperaturbeständigkeit:  $-50^{\circ}\text{C}$  bis  $+110^{\circ}\text{C}$
- unverlierbare und schraubergerechte Verschlusschrauben
- angeschweißte Anschlussmutter
- DIN 4102, B2



Abmessung Zoll	Spannbereich mm	Materialmaße mm	Anschlussgewinde	Empfohlene Nutzlast KN	Stück/VPE	Artikel-Nr.	Preis €/100 Stück	Rabattgruppe
¼	12–16	1,5 × 20	M 8	1,2	100	990215	53,48	A
⅜	15–19	1,5 × 20	M 8	1,2	100	990218	55,37	A
½	20–23	1,5 × 20	M 8	1,2	100	990222	56,95	A
¾	26–30	1,5 × 20	M 8	1,2	100	990228	60,45	A
1	31–36	1,5 × 20	M 8	1,2	100	990235	63,18	A
1¼	40–46	1,5 × 20	M 8	1,2	100	990242	71,23	A
1½	48–53	1,5 × 20	M 8	1,2	50	990248	84,76	A
	50–55	1,5 × 20	M 8	1,2	50	990250	87,25	A
	54–59	1,5 × 25	M 8/M 10	1,2	50	990054	95,78	A
2	60–64	1,5 × 25	M 8/M 10	1,5	50	990060	105,84	A
2½	72–83	1,5 × 25	M 8/M 10	1,5	50	990072	158,74	A
3	87–92	1,5 × 25	M 8/M 10	1,5	50	990087	165,23	A
4	102–116	2,0 × 25	M 8/M 10	1,9	50	990102	190,57	A
	124–130	2,5 × 25	M 8/M 10	1,9	25	990124	280,23	A
5	132–141	2,5 × 25	M 8/M 10	1,9	25	990132	306,43	A
6	159–168	2,5 × 25	M 8/M 10	1,9	25	990159	345,04	A

– Artikel-Nr. 990215–990250 auch mit Stufengewinde M 8/M 10 lieferbar.

## Schraubrohrschellen mit Schallschutzeinlage

- mit 2 Verschlusschrauben
- Stahl, galvanisch verzinkt
- Schallschutz für DIN 4109
- Temperaturbeständigkeit: –50 °C bis +110 °C
- unverlierbare und schraubergerechte Verschlusschrauben
- angeschweißte Anschlussmutter
- DIN 4102, B2



Abmessung Zoll	Spann- bereich mm	Material- maße mm	Anschluss- gewinde	Empfohlene Nutzlast KN	Stück/ VPE	Artikel-Nr.	Preis €/ 100 Stück	Rabatt- gruppe
¼	12–14	1,2 × 20	M 8	1,2	100	981214	52,97	A
⅜	15–19	1,2 × 20	M 8	1,2	100	981519	54,50	A
½	20–23	1,2 × 20	M 8	1,2	100	982023	56,45	A
¾	25–28	1,2 × 20	M 8	1,2	100	982528	60,03	A
1	32–35	1,2 × 20	M 8	1,2	100	983235	62,68	A
1¼	40–43	1,2 × 20	M 8	1,2	100	984043	70,87	A
1½	48–53	1,2 × 20	M 8	1,2	50	984853	84,26	A
	50–56	1,25 × 20	M 8/M 10	1,2	50	985055	95,30	A
2	57–61	1,25 × 20	M 8/M 10	1,5	50	985761	101,54	A
	60–64	1,25 × 20	M 8/M 10	1,5	50	986064	102,80	A
	63–67	1,25 × 20	M 8/M 10	1,5	50	986367	103,69	A
	70–73	1,5 × 20	M 8/M 10	1,5	50	987073	129,15	A
2½	74–83	1,5 × 20	M 8/M 10	1,5	50	987480	142,34	A
	81–86	1,5 × 20	M 8/M 10	1,5	50	988086	148,56	A
3	83–91	1,5 × 20	M 8/M 10	1,5	50	988391	152,06	A
	95–103	1,5 × 20	M 8/M 10	1,5	50	989510	163,63	A
	101–106	1,5 × 20	M 8/M 10	1,9	50	980106	163,72	A
4	108–114	2,0 × 25	M 8/M 10	1,9	50	980814	174,04	A
	123–128	2,5 × 25	M 8/M 10	1,9	25	982328	214,13	A
	131–135	2,5 × 25	M 8/M 10	1,9	25	983135	219,27	A
	136–139	2,5 × 25	M 8/M 10	1,9	25	983742	224,87	A
5	140–144	2,5 × 25	M 8/M 10	1,9	25	984044	273,20	A
	159–163	2,5 × 25	M 8/M 10	1,9	25	985965	353,32	A
6	165–169	2,5 × 25	M 10	1,9	25	986569	412,14	A
	193–200	3,0 × 25	M 10	1,9	10	980200	478,02	A
	210–212	3,0 × 25	M 10	1,9	10	981012	564,95	A
8	216–220	3,0 × 25	M 10	1,9	10	981620	635,55	A
	225	3,0 × 30	M 10	2,0	10	980225	706,14	A
	250	3,0 × 30	M 10	2,0	10	980250	763,05	A
10	274	3,0 × 30	M 10	2,0	10	980274	862,27	A
	315	3,0 × 30	M 10	2,0	10	980315	996,86	A

– Artikel-Nr. 981214–984853 auch mit Stufengewinde M 8/M 10 lieferbar.



## Schraubrohrschellen ohne Schallschutzeinlage

- mit 2 Verschlusschrauben
- Stahl, galvanisch verzinkt
- unverlierbare und schraubergerechte Verschlusschrauben
- angeschweißte Anschlussmutter



Abmessung Zoll	Spann- bereich mm	Material- maße mm	Anschluss- gewinde	Empfohlene Nutzlast KN	Stück/ VPE	Artikel-Nr.	Preis €/ 100 Stück	Rabatt- gruppe
¼	12–14	1,2 × 20	M 8	1,1	150	901214	45,80	A
⅜	15–18	1,2 × 20	M 8	1,1	150	901519	49,14	A
½	18–23	1,2 × 20	M 8	1,1	100	902123	50,72	A
¾	26–31	1,2 × 20	M 8	1,1	100	902628	52,61	A
1	32–35	1,2 × 20	M 8	1,1	100	903235	56,19	A
1¼	38–43	1,2 × 20	M 8	1,1	50	904043	61,57	A
	44–46	1,2 × 20	M 8	1,1	50	904449	69,04	A
1½	47–51	1,2 × 20	M 8	1,1	50	904751	73,10	A
	50–56	1,5 × 20	M 8/M 10	1,2	50	905055	74,04	A
2	57–61	1,5 × 20	M 8/M 10	1,2	50	905761	83,80	A
	63–67	1,5 × 20	M 8/M 10	1,2	50	906368	88,76	A
	70–73	1,5 × 20	M 8/M 10	1,2	50	907073	92,89	A
2½	74–77	1,5 × 20	M 8/M 10	1,2	50	907477	111,26	A
	78–80	1,5 × 20	M 8/M 10	1,2	50	907880	119,34	A
3	83–91	1,5 × 20	M 8/M 10	1,2	50	908389	135,86	A
	95–102	2,0 × 25	M 8/M 10	2,3	25	909399	146,29	A
	101–106	2,0 × 25	M 8/M 10	2,3	25	901106	151,43	A
4	108–114	2,0 × 25	M 8/M 10	2,3	25	901814	182,17	A
	118–125	2,0 × 25	M 8/M 10	2,3	25	901328	220,39	A
	131–135	2,0 × 25	M 8/M 10	2,3	25	901135	241,28	A
	136–139	2,0 × 25	M 8/M 10	2,3	25	901639	258,30	A
5	140–144	2,0 × 25	M 8/M 10	2,3	25	901044	265,14	A
	159–163	2,0 × 25	M 8/M 10	2,3	20	901965	301,64	A
6	165–169	2,0 × 25	M 8/M 10	2,3	20	901569	324,58	A
	169–175	2,0 × 25	M 8/M 10	2,3	20	901975	352,87	A
	176–182	2,0 × 25	M 8/M 10	2,3	20	901682	376,57	A
	200–206	2,5 × 20	M 10	1,5	15	902006	397,71	A
8	210–219	2,5 × 20	M 10	1,5	10	902019	419,29	A

## Practic-Gleitrohrschellen mit Kippschraube und Schallschutzeinlage

- Gleitfähigkeit durch silikonhaltige Schallschutzeinlage und PVC- Abstandsring
- schnelle Montage durch Einhandbedienung
- Stahl, galvanisch verzinkt
- Schallschutz für DIN 4109
- Temperaturbeständigkeit: –50 °C bis +110 °C
- Farbe der Schallschutzeinlage: grau
- unverlierbare und schraubergerechte Verschlusschraube
- angeschweißte Anschlussmutter
- DIN 4102, B2



Rohr außen- durchmesser mm	Material- maße mm	Anschluss- gewinde	Empfohlene Nutzlast KN	Stück/ VPE	Artikel-Nr.	Preis €/ 100 Stück	Rabatt- gruppe
16	1,2 × 20	M 8	1,2	100	981016	67,08	A
20	1,2 × 20	M 8	1,2	100	981020	69,33	A
25	1,2 × 20	M 8	1,2	100	981025	74,04	A
32	1,2 × 20	M 8	1,2	100	981032	78,13	A
40	1,2 × 20	M 8	1,2	100	981040	87,53	A
50	1,2 × 20	M 8	1,2	100	981050	96,74	A
63	1,5 × 20	M 8/M 10	1,5	50	981063	122,21	A
75	1,5 × 20	M 8/M 10	1,5	50	981075	144,04	A
90	1,5 × 20	M 8/M 10	1,5	25	981090	168,61	A
110	1,5 × 20	M 8/M 10	1,5	25	981110	223,75	A

## Schwerlastschellen mit Schallschutzeinlage

- Stahl, galvanisch verzinkt
- 2 Verschlusschrauben
- Schallschutz für DIN 4109
- Temperaturbeständigkeit: –50 °C bis +110 °C
- Anschlussgewinde auch in anderen Größen möglich (z. B.: M 16, 1/2", 3/4")
- DIN 4102, B2



Spann- bereich mm	Materialmaße mm	Anschluss- gewinde	Verschraub- schrauben mm	Empfohlene Nutzlast KN	Stück/ VPE	Artikel-Nr.	Preis €/ 100 Stück	Rabatt- gruppe
20–24	2,5 × 30	M 12	M 8 × 20	4,0	1	950024	299,65	A
23–28	2,5 × 30	M 12	M 8 × 20	4,0	1	950028	306,85	A
31–36	2,5 × 30	M 12	M 8 × 20	4,0	1	950036	319,32	A
38–44	2,5 × 30	M 12	M 8 × 20	4,0	1	950044	336,46	A
48–53	2,5 × 30	M 12	M 8 × 20	4,0	1	950053	337,56	A
59–66	2,5 × 30	M 12	M 8 × 20	4,0	1	950066	356,27	A
72–78	4,0 × 40	M 12	M 10 × 30	5,0	1	957278	581,05	A
87–92	4,0 × 40	M 12	M 10 × 30	5,0	1	958792	594,64	A
108–118	4,0 × 40	M 12	M 10 × 30	5,0	1	950818	911,25	A
125–130	4,0 × 40	M 12	M 10 × 30	6,6	1	952530	952,50	A
133–137	4,0 × 40	M 12	M 10 × 30	6,6	1	953337	975,11	A
138–144	4,0 × 40	M 12	M 10 × 30	6,6	1	953844	1065,23	A
159–165	4,0 × 40	M 12	M 10 × 30	6,6	1	955965	1181,25	A
164–170	4,0 × 40	M 12	M 10 × 30	6,6	1	956470	1233,76	A
182–188	4,0 × 40	M 12	M 10 × 30	6,6	1	958288	1285,81	A
193–203	4,0 × 40	M 12	M 10 × 30	6,6	1	959303	1335,38	A
208–214	4,0 × 40	M 12	M 10 × 30	6,6	1	950814	1387,56	A
217–224	4,0 × 40	M 12	M 10 × 30	6,6	1	951724	1477,76	A
244–254	4,0 × 40	M 12	M 10 × 30	6,6	1	954454	1567,62	A
267–277	4,0 × 40	M 12	M 10 × 30	6,6	1	956777	1695,02	A
278–282	4,0 × 40	M 12	M 10 × 30	6,6	1	957882	1695,76	A
313–318	4,0 × 40	M 12	M 10 × 30	6,6	1	951318	1796,25	A
320–326	4,0 × 40	M 12	M 10 × 30	6,6	1	952026	1950,75	A
353–360	4,0 × 40	M 12	M 10 × 30	6,6	1	955360	2291,00	A



## Schraubrohrschellen mit 1/2" Anschlussmutter

- Stahl, galvanisch verzinkt
- Schallschutz für DIN 4109
- Temperaturbeständigkeit: –50 °C bis +110 °C
- DIN 4102, B2



Abmessung Zoll	Spannbereich mm	Materialmaße mm	Empfohlene Nutzlast N	Stück/VPE	Artikel-Nr.	Preis €/100 Stück	Rabattgruppe
3/8	14–20	1,5 × 20	1500	25	961420	287,27	A
1/2	20–26	1,5 × 20	1500	25	962023	309,09	A
3/4	26–30	1,5 × 20	1500	25	962630	316,36	A
1	32–38	1,5 × 20	1500	25	963238	323,64	A
1 1/4	40–46	1,5 × 20	1500	25	964046	345,45	A
1 1/2	48–54	1,5 × 20	1500	25	964853	360,00	A
	54–60	1,5 × 20	1500	25	965460	381,82	A
2	60–66	1,5 × 20	1500	25	966066	396,36	A
	68–73	2,0 × 25	1500	10	966873	432,73	A
2 1/2	72–80	2,0 × 25	1500	10	967280	469,09	A
	82–86	2,0 × 25	3100	10	968286	505,45	A
3	88–92	2,0 × 25	3100	10	968892	541,82	A
	99–103	2,5 × 25	3100	10	969903	672,73	A
	108–112	2,5 × 25	3100	10	960812	723,64	A
4	112–118	2,5 × 25	3100	10	961218	745,45	A
	125–130	2,5 × 25	3100	10	962530	781,82	A
	133–137	2,5 × 25	3100	10	963337	818,18	A
5	137–142	2,5 × 25	3100	10	963742	869,09	A
	159–164	2,5 × 25	3100	10	965964	941,82	A
6	164–169	2,5 × 25	3100	10	966469	978,18	A

## Practic-Hochtemperaturrohrschellen mit Kippschraube und Schallschutzeinlage

- schnelle Montage durch Einhandbedienung
- Stahl, galvanisch verzinkt
- Schallschutz für DIN 4109
- Temperaturbeständigkeit: –50 °C bis +220 °C, rotes Silikon
- unverlierbare und schraubergerechte Verschlusschraube
- angeschweißte Anschlussmutter



Abmessung Zoll	Spannbereich mm	Materialmaße mm	Anschlussgewinde	Empfohlene Nutzlast KN	Stück/VPE	Artikel-Nr.	Preis €/100 Stück	Rabattgruppe
1/4	12–16	1,2 × 20	M 8	1,2	1	H990015	181,26	A
3/8	15–19	1,2 × 20	M 8	1,2	1	H990018	189,78	A
1/2	20–23	1,2 × 20	M 8	1,2	1	H990022	227,63	A
3/4	26–30	1,2 × 20	M 8	1,2	1	H990028	254,18	A
1	31–36	1,2 × 20	M 8	1,2	1	H990035	296,22	A
1 1/4	40–43	1,2 × 20	M 8	1,2	1	H990042	342,78	A
1 1/2	48–53	1,2 × 20	M 8	1,2	1	H990048	371,05	A
	50–55	1,2 × 20	M 8	1,2	1	H990050	395,93	A
2	57–61	2,0 × 20	M 8/M 10	1,5	1	H990161	446,01	A
2 1/2	74–83	2,0 × 20	M 8/M 10	1,5	1	H990180	588,92	A
3	83–91	2,0 × 20	M 8/M 10	1,5	1	H990191	634,60	A
4	108–114	2,5 × 23	M 8/M 10	1,9	1	H990114	770,97	A



## Schraub-Hochtemperaturrohrschellen mit Schallschutzeinlage

- mit 2 Verschlusschrauben
- Stahl, galvanisch verzinkt
- Schallschutz für DIN 4109
- Temperaturbeständigkeit: –50 °C bis +220 °C, rotes Silikon
- unverlierbare und schraubergerechte Verschlusschrauben
- angeschweißte Anschlussmutter



Abmessung Zoll	Spannbereich mm	Materialmaße mm	Anschlussgewinde	Empfohlene Nutzlast KN	Stück/VPE	Artikel-Nr.	Preis €/100 Stück	Rabattgruppe
¼	12–14	1,2 × 20	M 8	1,2	1	H981214	165,20	A
⅜	15–19	1,2 × 20	M 8	1,2	1	H981519	182,25	A
½	20–23	1,2 × 20	M 8	1,2	1	H982023	201,10	A
¾	25–28	1,2 × 20	M 8	1,2	1	H982528	255,14	A
1	32–35	1,2 × 20	M 8	1,2	1	H983235	273,44	A
1¼	40–43	1,2 × 20	M 8	1,2	1	H984043	335,59	A
1¼	48–53	1,2 × 20	M 8	1,2	1	H984853	379,81	A
	50–56	1,25 × 20	M 8/M 10	1,2	1	H985055	378,78	A
2	57–61	1,25 × 20	M 8/M 10	1,5	1	H985761	457,81	A
	60–64	1,25 × 20	M 8/M 10	1,5	1	H986064	465,58	A
	63–67	1,25 × 20	M 8/M 10	1,5	1	H986367	473,42	A
	70–73	1,5 × 20	M 8/M 10	1,5	1	H987073	518,80	A
2½	74–83	1,5 × 20	M 8/M 10	1,5	1	H987480	555,85	A
	81–86	1,5 × 20	M 8/M 10	1,5	1	H988086	583,59	A
3	83–91	1,5 × 20	M 8/M 10	1,5	1	H988391	622,33	A
	95–103	1,5 × 20	M 8/M 10	1,5	1	H989510	682,60	A
	101–106	1,5 × 20	M 8/M 10	1,9	1	H980106	724,77	A
4	108–114	2,0 × 25	M 8/M 10	1,9	1	H980814	787,70	A
	123–128	2,5 × 25	M 8/M 10	1,9	1	H982328	953,73	A
	131–135	2,5 × 25	M 8/M 10	1,9	1	H983135	981,61	A
	136–139	2,5 × 25	M 8/M 10	1,9	1	H983742	1067,56	A
5	140–144	2,5 × 25	M 8/M 10	1,9	1	H984044	1166,79	A
	159–163	2,5 × 25	M 8/M 10	1,9	1	H985965	1265,25	A
6	165–169	2,5 × 25	M 10	1,9	1	H986569	1420,25	A
	193–200	2,5 × 25	M 10	1,9	1	H980006	1560,41	A

– Artikel-Nr. H981214–984853 auch mit Stufengewinde M 8/M 10 lieferbar.

## Kälterohrschellen

- Rohrschellen – Stahl, galvanisch verzinkt
- Isolierung aus PUR-Schaum 80 kg/m<sup>3</sup>
- mit synth. Kautschuk 6 mm an den Stirnseiten
- Temperaturbeständigkeit: -40 °C bis +105 °C
- Wärmeleitfähigkeit bei 0 °C: 0,040 W/(m\*K)
- Isolierstärke in 13 mm, 19 mm und 23 mm

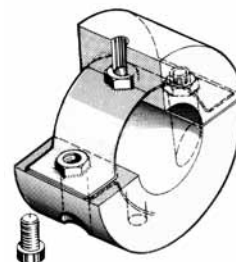


Abmessung Zoll	Außen-Ø	Breite mm	Anschluss-gewinde	Nutzlast N	Stück/ VPE	Artikel-Nr. 13 mm Dämmstärke	Preis €/ Stück	Artikel-Nr. 19 mm Dämmstärke	Preis €/ Stück	Rabatt-gruppe
	6	50	M 8/M 10	700	1	KR13006	7,35	–	–	A
	8	50	M 8/M 10	700	1	KR13008	7,50	–	–	A
	10	50	M 8/M 10	700	1	KR13010	7,65	–	–	A
¼	15	50	M 8/M 10	700	1	KR13015	8,98	KR19015	10,03	A
⅜	18	50	M 8/M 10	700	1	KR13018	9,08	KR19018	10,37	A
½	22	50	M 8/M 10	700	1	KR13022	9,28	KR19022	10,67	A
	25	50	M 8/M 10	700	1	KR13025	9,39	KR19025	10,67	A
¾	28	50	M 8/M 10	700	1	KR13028	10,11	KR19028	11,14	A
	30	50	M 8/M 10	700	1	KR13030	10,11	KR19030	11,29	A
1	35	50	M 8/M 10	700	1	KR13035	10,37	KR19035	11,40	A
1¼	42	50	M 8/M 10	1150	1	KR13042	10,88	KR19042	12,23	A
	44	50	M 8/M 10	1150	1	KR13044	10,88	KR19044	12,28	A
1½	48	50	M 8/M 10	1150	1	KR13048	11,04	KR19048	13,61	A
	54	50	M 8/M 10	1150	1	KR13054	12,08	KR19054	14,18	A
	57	50	M 8/M 10	1150	1	KR13057	13,31	KR19057	14,55	A
2	60	50	M 8/M 10	1150	1	KR13060	13,76	KR19060	15,38	A
	64	50	M 8/M 10	1150	1	KR13064	14,18	KR19064	15,41	A
	70	50	M 8/M 10	1150	1	KR13070	14,96	KR19070	17,59	A
2½	76	50	M 8/M 10	1150	1	KR13076	15,11	KR19076	18,83	A
3	89	50	M 8/M 10	1150	1	KR13088	18,56	KR19088	21,24	A
3½	102	100	M 8/M 10	1150	1	KR13101	23,51	KR19101	27,38	A
	108	100	M 8/M 10	1150	1	KR13108	28,61	KR19108	32,03	A
4	114	100	M 8/M 10	1150	1	KR13114	28,61	KR19114	32,03	A

Abmessung Zoll	Außen-Ø Kupfer	Breite mm	Anschluss-gewinde	Nutzlast KN	Stück/ VPE	Artikel-Nr. 23 mm Dämmstärke	Preis €/ Stück	Rabatt-gruppe
	133	100	M 12/M 16	1500	1	KR23133	33,11	A
5	139	100	M 12/M 16	1500	1	KR23139	33,11	A
	159	100	M 12/M 16	1500	1	KR23059	44,46	A
6	168	100	M 12/M 16	1500	1	KR23168	48,62	A
8	219	100	M 12/M 16	1500	1	KR23219	59,72	A

## Perfekt Kälteschellen / Kälterohrträger

- wird ohne Dichtpaste verlegt
- aus druckfestem Polyurethan –  
Integralschaum mit eingeschäumten Stahlbügeln
- FCKW frei
- Innensechskantschrauben verbinden die beiden  
Schellenhälften
- Metallteile galvanisch verzinkt
- mit kombiniertem Montagegewinde metrisch und Zoll
- oberflächenbeschichtet – RG 250 kg/m<sup>3</sup>
- Brandklasse B2 gem. DIN 4102
- Temperaturbeständigkeit: -100 °C bis +130 °C
- Wärmeleitfähigkeit bei 0 °C: 0,040 W (m\*K)
- Dampfdiffusions-Widerstandsfaktor gem.  
DIN 52615 Abschnitt 4.2 Mittelwert > μ 2500



Abmessung Zoll	Spann- bereich mm	Dämmdicke mm	Anschluss- gewinde M	Anschluss- gewinde Zoll	Stück/ VPE	Artikel-Nr.	Preis €/ Stück	Rabatt- gruppe
3/8	17,2	30	M 8 / 10	1/2	1	K3017	13,11	A
1/2	21,3	30	M 8 / 10	1/2	1	K3021	14,16	A
3/4	26,9	30	M 8 / 10	1/2	1	K3026	14,70	A
1	33,7	30	M 8 / 10	1/2	1	K3033	16,50	A
1 1/4	42,4	30	M 8 / 10	1/2	1	K3042	19,14	A
1 1/2	48,3	30	M 8 / 10	1/2	1	K3048	19,14	A
	57,0	30	M 8 / 10	1/2	1	K3057	20,59	A
2	60,3	30	M 8 / 10	1/2	1	K3060	21,19	A
	70,0	30	M 8 / 10	1/2	1	K3070	24,19	A
2 1/2	76,1	30	M 8 / 10	1/2	1	K3076	26,16	A
3	88,9	30	M 8 / 10	1/2	1	K3088	30,84	A
	108,0	40	M 8 / 10	1/2	1	K30108	38,19	A
4	114,3	40	M 8 / 10	1/2	1	K30114	38,19	A
	133,0	40	M 8 / 10	1/2	1	K30133	43,59	A
5	139,7	40	M 8 / 10	1/2	1	K30139	45,75	A
	159,0	40	M 12	1/2	1	K30159	48,56	A
6	168,3	40	M 12	1/2	1	K30168	58,13	A
8	219,1	60	M 16	3/4	1	K30219	83,44	A

## Doppelschellen mit Bügel und Schallschutzeinlage

- Abstandsregulierung zwischen Wand und Rohr durch Langlöcher
- Stahl, galvanisch verzinkt
- Schallschutz für DIN 4109
- Temperaturbeständigkeit: -50 °C bis +110 °C
- Abstand zwischen Bügel und Rohr 15 mm regulierbar
- schraubergerechte Verschlusschrauben und Sechskantmuttern M 6
- Rohrmittenabstand: 60 mm
- DIN 4102, B2



Abmessung Zoll	Spannbereich mm	Materialmaße Schellen mm	Materialmaße Bügel mm	Breite mm	Höhe mm	Stück/VPE	Artikel-Nr.	Preis €/100 Stück	Rabattgruppe
¼	15	2,0 × 20	2,0 × 20	60	56	25	791415	218,83	A
⅜	18	2,0 × 20	2,0 × 20	60	60	25	791418	221,39	A
½	22	2,0 × 20	2,0 × 20	60	64	25	791422	226,50	A
¾	28	2,0 × 20	2,0 × 20	90	69	25	791428	231,62	A
1	35	2,0 × 20	2,0 × 20	90	76	25	791435	238,26	A
1¼	42	2,0 × 20	2,0 × 20	90	84	25	791442	252,07	A

## Einzelshellen mit Schallschutzeinlage

- Stahl, galvanisch verzinkt
- Abstandsregulierung durch Langlöcher
- Schallschutz für DIN 4109
- Temperaturbeständigkeit: -50 °C bis +110 °C
- DIN 4102, B2



Abmessung Zoll	Spannbereich mm	Materialmaße mm	Stück/VPE	Artikel-Nr.	Preis €/100 Stück	Rabattgruppe
¼	15	2,0 × 20	50	791415T	46,88	A
⅜	18	2,0 × 20	50	791418T	46,88	A
½	22	2,0 × 20	50	791422T	48,75	A
¾	28	2,0 × 20	50	791428T	52,50	A
1	35	2,0 × 20	50	791435T	58,13	A
1¼	42	2,0 × 20	50	791442T	65,63	A

## Bügel

- Stahl, galvanisch verzinkt
- Langloch 16 × 8,5 mm



Materialmaße mm	Breite mm	Höhe mm	Stück/VPE	Artikel-Nr.	Preis €/100 Stück	Rabattgruppe
2,0 × 20	60	30	100	793062	26,25	A

## Stiftrohrschellen mit Schallschutzeinlage

- Einschlagschellen mit genietetem Vierkantstift
- Stahl, galvanisch verzinkt
- Schallschutz für DIN 4109
- Temperaturbeständigkeit: –50 °C bis +110 °C
- Stiftlänge bis Spannbereich 74–80: 80 mm  
ab Spannbereich 108–114: 100 mm
- unverlierbare und schraubergerechte Verschlusschrauben
- DIN 4102, B2

Abmessung Zoll	Spannbereich mm	Materialmaße mm	Stück/VPE	Artikel-Nr.	Preis €/100 Stück	Rabattgruppe
½	21–23	1,5 × 20	100	772123	119,34	A
¾	26–28	1,5 × 20	100	772528	122,10	A
1	32–35	1,5 × 20	100	773235	127,82	A
1¼	40–43	2,0 × 20	100	774043	139,74	A
1½	44–49	2,0 × 20	50	774449	150,01	A
2	60–64	2,0 × 20	50	775056	230,08	A
2½	78–80	2,0 × 20	50	777480	252,15	A
4	110–112	2,0 × 23	50	770814	331,46	A



## Stiftrohrschellen ohne Schallschutzeinlage

- Einschlagschelle mit genietetem Vierkantstift
- Stahl, galvanisch verzinkt
- Stiftlänge: 80 mm
- unverlierbare und schraubergerechte Verschlusschrauben
- DIN 4102, B2

Abmessung Zoll	Spannbereich mm	Materialmaße mm	Stück/VPE	Artikel-Nr.	Preis €/100 Stück	Rabattgruppe
⅝	15–19	1,25 × 20	100	781519	78,38	A
½	21–23	1,25 × 20	100	782123	78,38	A
¾	26–28	1,25 × 20	100	782628	80,53	A
1	32–35	1,5 × 20	100	783235	82,68	A
1¼	40–43	1,5 × 20	100	784043	92,34	A
1½	48–56	1,5 × 20	100	784856	99,86	A
2	57–63	1,5 × 20	50	785763	107,37	A



## HT-Rohrschellen ohne Schallschutzeinlage

- für HT- oder KA-Rohre DIN 19531 und 19560
- Stiftlänge bis Spannbereich 70 mm: 80 mm  
ab Spannbereich 100 mm: 100 mm
- DIN 4102, B2

Nennmaß mm	Materialmaße mm	Stück/VPE	Artikel-Nr.	Preis €/100 Stück	Rabattgruppe
40	1,5 × 20	100	780040	92,34	A
50	1,5 × 20	100	780050	99,86	A
70	2,0 × 20	50	780070	107,37	A
100	2,0 × 20	50	780010	135,29	A
125	2,0 × 20	25	780012	268,43	A
150	2,0 × 20	25	780015	293,12	A
200	2,0 × 20	25	780200	371,89	A



## Rohrschellen nach DIN 3567 Form A

- schwarze Ausführung
- formstabil durch Kaltverformung
- abgerundete Enden
- ohne Schrauben



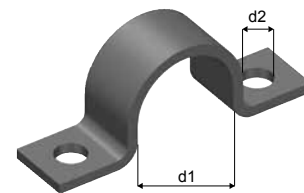
Abmessung Zoll	Spann- bereich mm	Material- maße mm	Bohrloch- durchmesser mm	Empfohlene Nutzlast bei 150 °C / KN	Paar/ VPE	Artikel-Nr.	Preis €/ Paar	Rabatt- gruppe
½	22	5 × 30	11	6,6	1	930022	2,08	B
¾	27	5 × 30	11	5,7	1	930027	2,15	B
1	34	5 × 30	11	4,8	1	930034	2,28	B
	38	5 × 30	11	4,4	1	930038	2,39	B
1¼	43	5 × 30	11	4,0	1	930043	2,45	B
1½	49	5 × 30	11	3,7	1	930049	2,63	B
	57	6 × 40	13	6,1	1	930057	4,13	B
2	61	6 × 40	13	5,8	1	930061	4,36	B
2½	77	6 × 40	13	5,1	1	930077	4,74	B
3	89	6 × 40	13	4,5	1	930089	5,15	B
	108	8 × 50	17	9,0	1	930108	9,72	B
4	115	8 × 50	17	8,6	1	930115	9,92	B
	133	8 × 50	17	8,0	1	930133	10,70	B
5	140	8 × 50	17	7,5	1	930140	10,94	B
	159	8 × 50	17	7,0	1	930159	11,63	B
6	169	8 × 50	17	6,5	1	930169	12,51	B
7	194	8 × 50	17	5,8	1	930194	13,74	B
8	220	8 × 50	17	5,2	1	930220	16,06	B
10	273	8 × 60	21	4,9	1	930273	24,68	B
12	324	8 × 60	21	4,3	1	930324	31,64	B
	368	8 × 60	21	3,9	1	930368	35,11	B
	419	10 × 70	25	6,4	1	930419	64,30	B
	521	10 × 70	25	5,5	1	930521	74,05	B
24	610	10 × 70	25	5,4	1	930610	233,45	B

– weitere Ausführungen und Größen auf Anfrage

## Rohrschellen nach DIN 1593

- Stahl, galvanisch verzinkt
- ohne Schrauben

d1	für Rohraußen- durchmesser mm	d2 Bohrloch- durchmesser	Stahl mm	Artikel-Nr.	Preis €/ 100 Stück	Rabatt- gruppe
13	9,5–13	6,6	20 × 2	690013	21,90	B
15,5	13–15,5	6,6	20 × 2	690015	23,70	B
19	15,5–19	6,6	20 × 2	690019	28,60	B
23	20–23	11	25 × 3	690023	46,80	B
26	23–26	11	25 × 3	690026	49,90	B
28,5	26–28,5	11	25 × 3	690028	54,10	B
31	28,5–31	11	25 × 3	690031	55,40	B
36	33–36	11	30 × 5	690036	139,00	B
39	36–39	11	30 × 5	690039	144,00	B
43	39–43	14	30 × 5	690043	151,00	B
46	43–46	14	30 × 5	690046	158,00	B
49	46–49	14	30 × 5	690049	164,00	B
58	53–58	14	40 × 5	690058	293,00	B
61	58–61	14	40 × 5	690061	323,00	B



- weitere Ausführungen und Größen auf Anfrage

## Nagelschellen/Briden

- Stahl, galvanisch verzinkt
- ohne Schrauben

Ausführung	Spannbereich mm	Material- maße mm	Stück/ VPE	Artikel-Nr.	Preis €/ 100 Stück	Rabatt- gruppe
einfach	15–16	1,5 × 20	100	800116	22,17	A
	17–18	1,5 × 20	100	800118	23,86	A
	19–20	1,5 × 20	100	800120	25,56	A
	21–22	1,5 × 20	100	800122	27,25	A
	24–25	1,5 × 20	100	800125	28,99	A
	27–28	1,5 × 20	100	800128	30,73	A
	31–32	1,5 × 20	100	800132	32,43	A
	34–35	1,5 × 20	100	800135	34,12	A
	39–40	1,5 × 20	100	800140	35,82	A
doppelt	15–16	1,5 × 20	100	800316	28,99	A
	17–18	1,5 × 20	100	800318	30,68	A
	19–20	1,5 × 20	100	800320	32,21	A
	21–22	1,5 × 20	100	800322	33,74	A
	24–25	1,5 × 20	100	800325	35,34	A
	27–28	1,5 × 20	100	800328	37,04	A
	34–35	1,5 × 20	50	800335	40,74	A
	39–40	1,5 × 20	50	800340	42,54	A





## Rohrbandschellen

– Stahl, galvanisch verzinkt

Abmessung Zoll	Spannbereich mm	Artikel-Nr.	Preis €/ 100 Stück	Rabatt- gruppe
3/8	15–19	801519	14,06	A
1/2	20–23	802023	16,95	A
3/4	25–28	802528	21,40	A
1	32–35	803235	32,95	A
1 1/4	40–43	804043	34,85	A



## RSGU-Schellen

– Stahl, galvanisch verzinkt  
– nach DIN 3016  
– Form D1

Abmessung	Werkstoff	Artikel-Nr.	Preis €/ 100 Stück	Rabatt- gruppe
6/15	W1	RSGU-06-15	129,45	A
8/15	W1	RSGU-08-15	129,45	A
10/15	W1	RSGU-10-15	129,45	A
12/15	W1	RSGU-12-15	170,18	A
13/15	W1	RSGU-13-15	170,18	A
14/15	W1	RSGU-14-15	170,18	A
15/15	W1	RSGU-15-15	170,18	A
16/15	W1	RSGU-16-15	170,18	A
18/15	W1	RSGU-18-15	170,18	A
19/15	W1	RSGU-19-15	170,18	A
20/15	W1	RSGU-20-15	170,18	A
21/15	W1	RSGU-21-15	213,82	A
22/15	W1	RSGU-22-15	213,82	A
23/15	W1	RSGU-23-15	213,82	A
25/15	W1	RSGU-25-15	213,82	A
12/20	W1	RSGU-12-20	256,00	A
13/20	W1	RSGU-13-20	256,00	A
14/20	W1	RSGU-14-20	256,00	A
15/20	W1	RSGU-15-20	256,00	A
16/20	W1	RSGU-16-20	256,00	A
18/20	W1	RSGU-18-20	256,00	A
19/20	W1	RSGU-19-20	256,00	A
20/20	W1	RSGU-20-20	256,00	A
22/20	W1	RSGU-22-20	354,91	A
23/20	W1	RSGU-23-20	354,91	A
24/20	W1	RSGU-24-20	354,91	A
25/20	W1	RSGU-25-20	354,91	A
28/20	W1	RSGU-28-20	354,91	A
30/20	W1	RSGU-30-20	354,91	A
32/20	W1	RSGU-32-20	453,82	A
34/20	W1	RSGU-34-20	453,82	A
35/20	W1	RSGU-35-20	453,82	A





## Schlauchschellen/W2

- nach DIN 3017
- mit Schneckengewinde und Sechskant-Kreuzschlitzschraube
- Breite 9mm
- Band und Gehäuse: rostfreier Stahl 1.4016
- Schraube: Stahl, galvanisch verzinkt

Spannbereich mm	Stück/VPE	Artikel-Nr.	Preis €/100 Stück	Rabattgruppe
8–12	50	760812	37,32	B
12–22	25	761220	38,86	B
16–27	25	761625	40,39	B
20–32	25	762032	65,96	B
25–40	25	762540	69,54	B
35–50	25	763250	75,16	B
40–60	25	764060	80,78	B

- W5 – siehe Artikelgruppe Edelstahl, S. 69
- weitere Abmessungen auf Anfrage



## Schlauchschellenband

- rostfreier Stahl
- zur Herstellung von Schlauchschellen in beliebiger Größe

Bandbreite mm	m/Rolle	Artikel-Nr.	Preis €/Stück	Rabattgruppe
8	5	760810	26,39	B



## Multi-Schlösser

- Gehäuse: rostfreier Stahl; Schraube: Stahl, galvanisch verzinkt
- zum Verspannen von Schlauchschellenband

Stück/VPE	Artikel-Nr.	Preis €/100 Stück	Rabattgruppe
25	760811	135,20	B





## PP-Rohrclipsse

- mit Messingbuchse/Innengewinde M6
- schnelle Montage
- Temperaturbeständigkeit: –30 °C bis +120 °C
- halogenfrei

Ausführung	Abmessung mm	Stück/ VPE	Artikel-Nr.	Preis €/ 100 Stück	Rabattgruppe
einfach	6	100	750106	21,88	A
	8	100	750108	21,88	A
	10	100	750110	21,93	A
	12	100	750112	22,85	A
	15	100	750115	23,42	A
	18	100	750118	29,50	A
	22	50	750122	29,96	A
	28	50	750128	37,99	A
	35	50	750135	45,56	A
doppelt	6	100	750206	45,30	A
	8	100	750208	45,30	A
	10	100	750210	45,30	A
	12	100	750212	45,61	A
	15	100	750215	48,42	A
	18	100	750218	53,23	A
	22	50	750222	55,73	A
	28	50	750228	70,81	A



## Rohrhaken/Bleirohrhaken

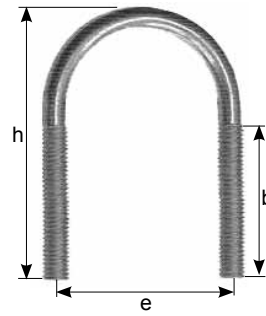
- Stahl
- mit breitem Blatt, geschmiedete Ausführung

Oberfläche	Abmessung Zoll	Materialmaße mm	Stück/ VPE	Artikel-Nr.	Preis €/ 100 Stück	Rabattgruppe
roh	$\frac{3}{8}$	3	100	832039	19,84	A
	$\frac{1}{2}$	3	100	832013	21,22	A
	$\frac{3}{4}$	3,5	100	832035	24,24	A
	1	3,5	100	832101	26,89	A
	$1\frac{1}{4}$	4	100	832115	42,03	A
	$1\frac{1}{2}$	4	100	832113	46,22	A
	2	4	100	832201	54,61	A
galvanisch verzinkt	$\frac{3}{8}$	3	100	832038	22,24	A
	$\frac{1}{2}$	3	100	832012	23,72	A
	$\frac{3}{4}$	3,5	100	832034	26,23	A
	1	3,5	100	832100	29,60	A
	$1\frac{1}{4}$	4	100	832114	46,22	A
	$1\frac{1}{2}$	4	100	832112	52,51	A
	2	4	100	832200	68,26	A



## Rundstahlbügel

– Stahl, galvanisch verzinkt



Rohrdurchmesser mm	Gewinde	Gewindelänge b	Höhe h	Bügelabstand e	Stück/VPE	Artikel-Nr.	Preis €/100 Stück	Rabattgruppe
18,0	M 8	20	46	30	100	OO2510	32,91	A
25–27	M 8	20	54	35	100	OO3010	35,63	A
30–34	M 8	25	68	43	100	OO3810	51,48	A
38–43	M 8	30	68	51	100	OO4610	53,48	A
44–49	M 8	30	88	58	50	OO5210	60,34	A
57–61	M 10	35	90	71	50	OO6412	114,20	A
76,1	M 12	50	125	94	50	OO8212	213,92	A
88,9	M 12	50	138	106	50	OO9412	242,90	A
108–114	M 16	60	171	136	25	OO0816	493,13	A
133–140	M 16	60	191	164	25	OO3316	580,06	A
159–168	M 16	60	217	192	25	OO5916	652,67	A
216–219	M 20	70	283	248	25	OO1620	1569,89	A



## Installationsschienen / Montageschienen

- Stahl, sendzimiervverzinkt
- zur rationellen Konstruktion von Rohrtrassen, Sonderkonstruktionen und Einzelbefestigungen an Wand und Decke
- montagefreundliches Lochbild
- kombinierbar mit unserem Montagezubehör



Profil	Länge mm	Materialstärke mm	Stück/VPE	Artikel-Nr.	Preis €/Stück	Rabattgruppe
27/18	2000	1,25	1	790124	4,91	D
	3000	1,25	1	790124-3	7,37	D
	6000	1,25	1	790124-6	14,73	D
28/30	2000	1,75	1	793032	8,39	D
	3000	1,75	1	793032-3	12,57	D
	6000	1,75	1	793032-6	25,16	D
38/40	2000	2,0	1	793842	12,41	D
	3000	2,0	1	793842-3	18,61	D
	6000	2,0	1	793842-6	37,23	D
40/60	3000	3,0	1	794060-3	44,76	D
	6000	3,0	1	794060-6	89,53	D

– siehe auch: Betonschrauben für Schienenbefestigung

## Schutzkappen

- Kunststoff, schwarz
- dienen der sauberen Abdeckung der Stirnseite von Montageschienen bzw. Konsolen
- verhindern eine Verletzung an den Außenkanten



Profil	Stück/VPE	Artikel-Nr.	Preis €/100 Stück	Rabattgruppe
27/18	100	802718	25,56	C
28/30	100	803030	28,12	C
38/40	50	803840	30,17	C
40/60	50	804060	61,30	C

## Dämmgummi für Schienenprofil

- Temperaturbeständigkeit: bis 110 °C
- hoher Schallschutz
- für Profilschienen und Gewindestangen
- leichte Montage



Profil	Gewindestange	m/VPE	Artikel-Nr.	Preis €/m	Rabattgruppe
27/18 und 28/30	M 8	1	7912730	4,45	C
38/40	M 8, M 10	1	7913840	6,90	C

## Schienenkonsolen

- Stahl, galvanisch verzinkt
- Auslegerkonsolen zur Wandbefestigung von Rohrtrassen
- Grundplatten mit Langlöchern 11 × 19mm
- profiligleich den entsprechenden Montageschienen

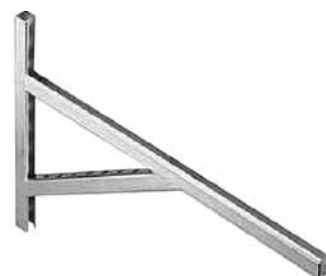
Profil	Länge mm	Material- stärke mm	Grundplatte mm	Stück/ VPE	Artikel-Nr.	Preis €/ Stück	Rabatt- gruppe
27/18	200	1,25	120 × 40 × 4	1	800404	3,43	C
	300	1,25	120 × 40 × 4	1	800405	3,78	C
	400	1,25	120 × 40 × 4	1	800408	4,04	C
	500	1,25	120 × 40 × 4	1	800407	4,29	C
28/30	200	1,75	120 × 40 × 4	1	801404	3,65	C
	300	1,75	120 × 40 × 4	1	801405	4,29	C
	400	1,75	120 × 40 × 4	1	801406	5,05	C
	500	1,75	120 × 40 × 4	1	801407	6,54	C
	600	1,75	120 × 40 × 4	1	801408/1	7,10	C
	680	1,75	120 × 40 × 4	1	801408	7,73	C
	800	1,75	120 × 40 × 4	1	801409	8,97	C
38/40	200	2,0	120 × 40 × 6	1	810404	4,35	C
	300	2,0	120 × 40 × 6	1	810405	5,29	C
	400	2,0	120 × 40 × 6	1	810408	6,19	C
	500	2,0	120 × 40 × 4	1	810406	7,00	C
	600	2,0	120 × 40 × 4	1	810407/1	8,25	C
	680	2,0	120 × 40 × 6	1	810407	9,38	C
	800	2,0	120 × 40 × 6	1	810409	10,06	C
	1000	2,0	120 × 40 × 6	1	810410	11,63	C
40/60	600	3,0	144 × 70 × 6	1	820407	21,73	C
	800	3,0	144 × 70 × 6	1	820409	24,50	C
	1000	3,0	144 × 70 × 6	1	820410	29,78	C



## Stützkonsolen

- Stahl, galvanisch verzinkt
- verschweißte Auslegerkonsolen zur Wandbefestigung von Rohrtrassen
- profiligleich den entsprechenden Montageschienen

Profil	Länge mm	Material- stärke mm	Stück/ VPE	Artikel-Nr.	Preis €/ Stück	Rabatt- gruppe
28/30	400	2,0	1	828340	12,61	C
	600	2,0	1	828360	17,73	C
38/40	400	2,0	1	838440	17,73	C
	600	2,0	1	838460	23,01	C
	800	2,0	1	838480	28,30	C





## Stützkonsolen V

- Stahl, galvanisch verzinkt
- verschweißte Auslegerkonsole
- 2 Grundplatten mit Langlöchern 25 × 12 mm

Profil	Länge mm	Grundplatte	Materialstärke mm	Stück/VPE	Artikel-Nr.	Preis €/Stück	Rabattgruppe
36/40	700	150 × 70 × 8	2,0	1	838470	31,43	C



## Stützstreben

- Stahl, galvanisch verzinkt
- zum Abstützen von Montageschienen und Schienenkonsolen

Abmessung Aufnahme-lasche	Länge mm	Stück/VPE	Artikel-Nr.	Preis €/Stück	Rabattgruppe
70 × 41	320	1	838410	6,40	C



## Hammerkopfschrauben

- Stahl, galvanisch verzinkt
- Schiebemuttern trapezförmig
- mit U-Scheiben DIN 9021 und Sechskantmuttern DIN 934

für Profil	Abmessung der Schraube	Abmessung der Schiebemutter mm	Stück/VPE	Artikel-Nr.	Preis €/100 Stück	Rabattgruppe
27/18	M 6 × 30	16 × 21 × 5	50	790363	48,57	C
und	M 8 × 20	16 × 21 × 5	50	790382	50,62	C
28/30	M 8 × 30	16 × 21 × 5	50	790383	52,15	C
	M 8 × 40	16 × 21 × 5	50	790384	53,69	C
	M 8 × 50	16 × 21 × 5	50	790385	55,22	C
	M 8 × 60	16 × 21 × 5	50	790386	57,26	C
	M 8 × 80	16 × 21 × 5	50	790388	59,31	C
	M 8 × 100	16 × 21 × 5	50	790381	61,36	C
	M 10 × 30	16 × 21 × 5	50	790393	57,78	C
	M 10 × 40	16 × 21 × 5	50	790394	59,82	C
	M 10 × 50	16 × 21 × 5	50	790395	61,87	C
	M 10 × 60	16 × 21 × 5	50	790396	63,91	C
	M 10 × 80	16 × 21 × 5	25	790398	68,00	C
38/40	M 8 × 30	16 × 30 × 5	50	792383	69,94	C
und	M 8 × 40	16 × 30 × 5	50	792384	71,98	C
40/60	M 8 × 50	16 × 30 × 5	50	792385	74,02	C
	M 8 × 60	16 × 30 × 5	50	792386	76,06	C
	M 8 × 80	16 × 30 × 5	50	792388	80,14	C
	M 8 × 100	16 × 30 × 5	25	792381	84,22	C
	M 10 × 30	16 × 30 × 5	50	792393	84,36	C
	M 10 × 40	16 × 30 × 5	50	792394	89,37	C
	M 10 × 50	16 × 30 × 5	25	792395	94,38	C
	M 10 × 60	16 × 30 × 5	25	792396	99,39	C
	M 10 × 80	16 × 30 × 5	25	792398	109,41	C
	M 10 × 100	16 × 30 × 5	25	792391	119,43	C



## Hammerkopfschrauben, universal

- Stahl, galvanisch verzinkt
- Rechteckkopf
- mit U-Scheiben DIN 9021 und Sechskantmutterm DIN 934

für Profil	Abmessung der Schraube	Abmessung der Schiebemutter mm	Stück/VPE	Artikel-Nr.	Preis €/100 Stück	Rabattgruppe
alle Profile	M 8 × 30	23 × 30 × 5	50	791383RK	76,98	C
	M 8 × 40	23 × 30 × 5	50	791384RK	78,12	C
	M 8 × 50	23 × 30 × 5	50	791385RK	79,60	C
	M 8 × 80	23 × 30 × 5	50	791388RK	89,04	C
	M 8 × 100	23 × 30 × 5	50	791380RK	99,48	C
	M 10 × 30	23 × 30 × 5	50	791393RK	97,92	C
	M 10 × 40	23 × 30 × 5	50	791394RK	102,42	C
	M 10 × 50	23 × 30 × 5	50	791395RK	106,92	C
	M 10 × 80	23 × 30 × 5	50	791398RK	119,52	C
	M 10 × 100	23 × 30 × 5	50	791390RK	129,42	C
	M 12 × 50	23 × 30 × 5	50	791250RK	131,30	C
	M 12 × 80	23 × 30 × 5	50	791280RK	152,41	C



## Hammerkopfschrauben, Steck-Fix

- Stahl, galvanisch verzinkt
- zusätzliche Schalldämmung durch gummielastische U-Scheibe
- klemmt sofort beim Eindrehen
- mit zwei U-Scheiben DIN 9021 und Sechskantmutterm DIN 934

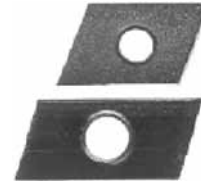
für Profil	Abmessung der Schraube	Abmessung der Schiebemutter mm	Stück/VPE	Artikel-Nr.	Preis €/100 Stück	Rabattgruppe
27/18	M 8 × 25	12 × 21 × 5	100	RBM8025	85,06	C
und	M 8 × 30	12 × 21 × 5	100	RBM8030	85,67	C
28/30	M 8 × 40	12 × 21 × 5	100	RBM8040	87,61	C
	M 8 × 50	12 × 21 × 5	100	RBM8050	89,08	C
	M 8 × 60	12 × 21 × 5	100	RBM8060	93,48	C
	M 8 × 80	12 × 21 × 5	100	RBM8080	99,68	C
	M 8 × 100	12 × 21 × 5	100	RBM8100	105,16	C
38/40	M 8 × 40	16 × 31 × 5	100	RBM388040	89,65	D
und	M 8 × 60	16 × 31 × 5	100	RBM388060	95,36	D
40/60	M 10 × 40	16 × 31 × 5	50	RBM381040	106,71	D
	M 10 × 60	16 × 31 × 5	50	RBM381060	123,58	D



## Schiebemuttern, trapezförmig

– Stahl, galvanisch verzinkt

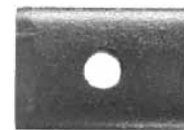
für Profil	Gewinde	Abmessung der Schiebemutter mm	Stück/VPE	Artikel-Nr.	Preis €/100 Stück	Rabattgruppe
27/18 u.	M 8	16 × 21 × 5	100	790308	13,86	C
28/30	M 10	16 × 21 × 5	100	790310	13,86	C
38/40 u.	M 8	16 × 30 × 5	100	790408	30,68	C
40/60	M 10	16 × 30 × 5	100	790410	30,68	C



## Schiebemuttern, rechteckig

– Stahl, galvanisch verzinkt

für Profil	Gewinde	Abmessung der Schiebemutter mm	Stück/VPE	Artikel-Nr.	Preis €/100 Stück	Rabattgruppe
alle	M 6	23 × 30 × 5	100	790506	30,68	C
Profile	M 8	23 × 30 × 5	100	790508	30,68	C
	M 10	23 × 30 × 5	100	790510	30,68	C
	M 12	23 × 30 × 5	100	790512	30,68	C



## Doppelschiebemuttern

– Stahl, galvanisch verzinkt

für Profil	Gewinde	Materialmaße mm	Stück/VPE	Artikel-Nr.	Preis €/100 Stück	Rabattgruppe
27/18 u. 28/30	M 8	70 × 23 × 5	100	790608	55,65	C
38/40 u. 40/60	M 10	70 × 33 × 5	100	790708	68,70	C



## Halteklammern

– Stahl, galvanisch verzinkt  
– verhindern bei schwerer Last ein Aufspreizen der Montageschienen bzw. Konsolen

für Profil	Bohrloch mm	Stück/VPE	Artikel-Nr.	Preis €/100 Stück	Rabattgruppe
27/18 u.	9	50	790010	28,73	C
28/30	11	50	790011	28,73	C
38/40	9	50	791010	31,39	C
	11	50	791011	31,39	C
40/60	9	50	791109	36,30	C
	11	50	791111	36,30	C
	13	50	791113	36,30	C





## Winkel

- Stahl, galvanisch verzinkt
- mit Langlöchern 10 × 25 mm

für Profil	Ausführung	Material- maße mm	Stück/ VPE	Artikel-Nr.	Preis €/ Stück	Rabatt- gruppe
28/30	gerade	100 × 25	50	9401159	0,83	C
und	90°	55 × 55 × 25	50	9401157	0,79	C
27/18	45°	55 × 55 × 25	50	9401158	0,79	C



## Montagewinkel

- Stahl, galvanisch verzinkt
- mit Langlöchern 10 × 25 mm zur besseren Montage

für Profil	Ausführung	Material- maße mm	Stück/ VPE	Artikel-Nr.	Preis €/ Stück	Rabatt- gruppe
27/18 u. 28/30	90°	80 × 25 × 4	1	792802	1,29	C
	45°	80 × 25 × 4	1	792803	1,29	C
38/40 u. 40/60 u.	90°	95 × 33 × 5	1	793802	1,84	C
	45°	95 × 33 × 5	1	793803	1,84	C



## Montagewinkel mit Doppelschiebemuttern

- Stahl, galvanisch verzinkt
- zur Montage von Schienenkonstruktionen

für Profil	Ausführung	Material- maße mm	Stück/ VPE	Artikel-Nr.	Preis €/ Stück	Rabatt- gruppe
27/18 u. 28/30	90°	85 × 25 × 4	1	794802	3,75	C
	45°	85 × 25 × 4	1	794803	3,75	C
38/40 u. 40/60 u.	90°	95 × 33 × 5	1	795802	4,15	C
	45°	95 × 33 × 5	1	795803	4,15	C



## Schienenverbinder

- Stahl, galvanisch verzinkt
- zum Verbinden von leichten, mittleren und schweren Montageschienen (Konsolen) ohne Bohren oder Schweißen durch einfaches Verschrauben
- bereits vorgefertigt mit 4 Schrauben und Federringen



für Profil	Stück/ VPE	Schraubengröße	Artikel-Nr.	Preis €/ Stück	Rabatt- gruppe
27/18 u. 28/30	1	M 8 × 16	790801	3,78	C
38/40 u. 40/60	1	M 10 × 20	791801	4,76	C

## Schienenverbinder – stabil

- Stahl, galvanisch verzinkt
- zum Verbinden von Montageschienen
- vormontiert mit 4 Schrauben und Federringen
- obere Platte abgewinkelt zur Stabilisierung der Montageschienen



für Profil	Stück/ VPE	Schraubengröße	Artikel-Nr.	Preis €/ Stück	Rabatt- gruppe
27/18 u. 28/30	1	M 8 × 16	797801	4,31	C
38/40 u. 40/60 u. 41/21 u. 41/41	1	M 10 × 20	797803	5,91	C

## Konsolgrundplatten

- Stahl, galvanisch verzinkt
- eignen sich zur Befestigung von Installationsschienen an Wand, Decke oder Boden
- Grundplatten 120 × 40 × 4, mit Langlöchern 11 × 19 mm
- mit vormontierten Halteschrauben und U-Scheiben DIN 9021



längs



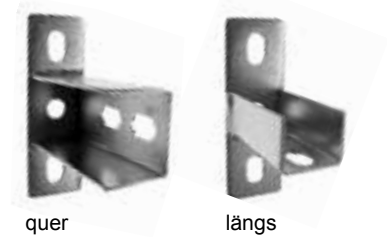
quer

für Profil	Schrauben- größe	Stirnflansch- größe mm	Ausführung	Stück/ VPE	Artikel-Nr.	Preis €/ Stück	Rabatt- gruppe
27/18 u. 28/30	M 8 × 16	50 × 24 × 4	längs	25	790402	3,91	C
38/40 u. 40/60	M 10 × 20	75 × 33 × 4	längs	25	790404	4,35	C
27/18 u. 28/30	M 8 × 16	50 × 24 × 4	quer	25	790401	3,91	C
38/40 u. 40/60	M 10 × 20	75 × 33 × 4	quer	25	790403	4,35	C

## Sattelflansche

- Stahl, galvanisch verzinkt
- mit angeschweißtem U-Profil zur Aufnahme der Profilschienen
- Grundplatten mit Langlöchern 11 × 19 mm

für Profil	Ausführung	Grundplatte mm	Stück / VPE	Artikel-Nr.	Preis € / Stück	Rabattgruppe
27/18 u. 28/30	längs	115 × 50 × 4	25	790501	3,27	D
38/40 u. 40/60	längs	145 × 70 × 4	25	790503	4,67	D
27/18 u. 28/30	quer	125 × 40 × 6	25	790502	3,27	D
38/40 u. 40/60	quer	135 × 50 × 6	25	790504	4,67	D



## Kombi-Sattelflansche

- Stahl, galvanisch verzinkt
- mit angeschweißtem U-Profil zur Aufnahme der Profilschienen
- mit Doppelschiebemuttern
- variabel einsetzbar

für Profil	Schrauben- größe	Grundplatte mm	Stück / VPE	Artikel-Nr.	Preis € / Stück	Rabattgruppe
27/18 u. 28/30	M 8 × 16	120 × 40 × 4	25	791501	4,26	D
38/40 u. 40/60 u. 41/21 u. 41/41	M 10 × 20	145 × 60 × 6	25	791504	7,36	D



## Winkelkonsolen

- Stahl, galvanisch verzinkt
- stabile Ausführung, 90°
- erhöht die Belastbarkeit von Traversen und Schienenkonstruktionen

Abmessungen mm	Stück / VPE	Artikel-Nr.	Preis € / Stück	Rabattgruppe
200 x 200 x 4	1	792804	8,05	D
207 x 165 x 4	1	792805	7,07	D
200 x 200 x 6	1	792806	10,47	D



## Schienenbügel

- Stahl, galvanisch verzinkt
- für drehstabile Befestigungen der Montageschienen im Winkel von 90°

für Profil	Material- stärke mm	Stück / VPE	Artikel-Nr.	Preis € / Stück	Rabattgruppe
27/18	2,0	25	801402	2,01	C
28/30	2,0	25	801400	2,24	C
38/40	2,0	25	801401	2,48	C





## Schiebeschlitten

- Stahl, galvanisch verzinkt
- für horizontale sowie vertikale Montagen
- stabile Konstruktion bei geringer Bauhöhe



Gewinde	Schiebeweg mm	Abmessungen / Schiebeschlitten mm	Zul. Belastung KN	Stück / VPE	Artikel-Nr.	Preis € / Stück	Rabattgruppe
M 8	60	180 × 25 × 40	1500	25	802801	9,85	D
M 10	55	180 × 25 × 40	1500	25	802101	10,16	D
M 12	53	180 × 25 × 40	1500	25	802120	10,84	D

## Doppelhalter, verschiebbar

- Stahl, galvanisch verzinkt
- zur parallelen Schnellmontage im versorgungstechnischen Rohrleitungsbau
- regulierbar zwischen 65 mm und 110 mm
- Gewindeanschlüsse M 8



Stück / VPE	Artikel-Nr.	Preis € / 100 Stück	Rabattgruppe
25	800808	191,83	D

## Doppelhalter / Doppelbefestigungsplatten

- Stahl, galvanisch verzinkt
- für Rohre bis max. 2 Zoll
- mit einer Langlochöffnung mittig und zwei Gewindebohrungen M 8



Gewindeabstand mm	Materialabmessung mm	Stück / VPE	Artikel-Nr.	Preis € / 100 Stück	Rabattgruppe
40	60 × 20 × 1,5	50	804008	51,31	C
55	75 × 20 × 1,5	50	805508	53,46	C
65	85 × 20 × 1,5	50	806508	59,39	C
85	105 × 20 × 1,5	50	808508	68,80	C
105	125 × 20 × 1,5	50	801008	86,38	C
160	180 × 20 × 1,5	50	801608	106,83	C
200	220 × 20 × 1,5	50	802008	120,92	C

- siehe auch: Gewindebolzen / Schraubbolzen, passende Befestigung für Doppelhalter S. 39



## Pendelaufhänger

- Stahl, galvanisch verzinkt
- zur vertikal pendelfähigen Abhängung von längenändernden Rohren mittels Gewindestäben
- Höhenverstellung möglich
- Pendelwirkung  $2 \times 20^\circ$  (bei kurz und lang)
- für Gewinde M 8

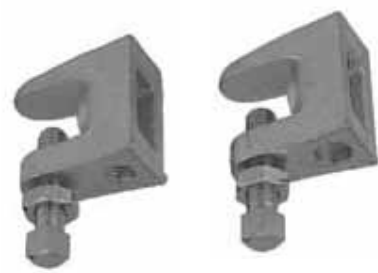
Bauhöhe mm	Stück/VPE	Artikel-Nr.	Preis €/100 Stück	Rabattgruppe
34 (kurz)	25	800401	157,48	C
60 (lang)	25	800402	178,95	C



## Trägerklammern mit VDS-Approbaton

- Temperguss
- mit Sechskant-Schraube und Kontermutter M 10
- für Aufhängungen an Stahlträgern und Profilen ohne Schweißen und Bohren
- zugelassen für Rohre bis 65 mm

Klemmweite	Gewinde	Artikel-Nr.	Loch-Ø	Artikel-Nr.	Stück/VPE	Preis €/100 Stück	Rabattgruppe
23	M 8	808000	9	808001	25	361,53	C
20	M 10	801000	11	801001	25	396,46	C
26	M 12	801200	13	801201	25	437,77	C
28	M 16	801600	17	801601	25	494,32	C



mit Gewinde

mit Bohrung

## Trägerkrallen

- Stahl, galvanisch verzinkt
- zur Befestigung von Montageschienen an Trägerkonstruktionen
- Montage ohne Bohren und Schweißen, nachträgliche Ausrichtung möglich
- ideal für Reihenbefestigungen
- passend für alle üblichen T-Träger

für Profil	Gewinde	Abmessungen/Grundplatte mm	Stück/VPE	Artikel-Nr.	Preis €/Stück	Rabattgruppe
27/18 u. 28/30	M 6	60 × 68 × 4	50	802600	1,70	D
38/40 u. 40/60	M 8	70 × 64 × 6	20	802800	2,24	D
	M 10	70 × 64 × 6	20	802100	2,49	D



## Halter / Befestigungsplatten

- Stahl, galvanisch verzinkt
- als Halterung im Wand- und Deckenbereich
- mit zwei Langlochöffnungen 9 × 18 mm

Gewinde	Materialabmessung mm	Stück/VPE	Artikel-Nr.	Preis €/100 Stück	Rabattgruppe
M 8	80 × 25 × 3	25	800008	94,44	C
M 10	80 × 25 × 3	25	800010	104,94	C
M 8/M 10	80 × 25 × 3	25	800810	122,52	C
M 12	80 × 30 × 3	25	800012	136,00	C
1/2"	80 × 30 × 3	25	800013	136,10	C



**– für nachfolgende Trapezhänger gilt:**

- Stahl, galvanisch verzinkt
- mit Sollbiegestellen zur Anpassung an die verschiedenen Trapezblechprofile
- zulässige Belastung: 1,3 kN

**Trapezhänger ohne Mutter**

- zur Aufnahme von Gewindestangen

Loch- durchmesser mm	Höhe mm	Materialstärke mm	Stück/ VPE	Artikel- Nr.	Preis €/ 100 Stück	Rabatt- gruppe
13	120	25 × 2,0	50	802408L	84,72	C

**Trapezhänger mit fester Mutter**

- fest angeschweißte Anschlussmutter

Gewinde	Höhe mm	Materialstärke mm	Stück/ VPE	Artikel-Nr.	Preis €/ 100 Stück	Rabatt- gruppe
M 8	120	25 × 2,0	50	802408F	85,23	C
M 10	120	25 × 2,0	50	802410F	87,30	C

**Trapezhänger mit Schalldämmung**

- mit Gummipuffer
- zur Aufnahme von Gewindestangen M 8

Loch- durchmesser mm	Höhe mm	Materialstärke mm	Stück/ VPE	Artikel- Nr.	Preis €/ 100 Stück	Rabatt- gruppe
9	120	25 × 2,0	50	802408G	129,54	C

**Trapezhänger mit regulierbarer Mutter**

- eine vormontierte, unverlierbar gesicherte Reguliermutter zur nachträglichen Höhenkorrektur

Gewinde	Höhe mm	Materialstärke mm	Stück/ VPE	Artikel- Nr.	Preis €/ 100 Stück	Rabatt- gruppe
M 8	120	25 × 2,0	50	802408	146,60	C
M 10	120	25 × 2,0	50	802410	148,94	C



## Trapezblechlochzange

- zum Lochen von Trapezblechen
- langer Hebelarm
- für Trapezbleche bis 1,25 mm Stärke
- Öffnung ca. 67 mm

Stück/ VPE	Artikel-Nr.	Preis €/ Stück	Rabatt- gruppe
1	T8025	157,50	D



## Lochstempel-Set

- ein Set enthält 2 Stück Stempel

Stück/ VPE	Artikel-Nr.	Preis €/ Set	Rabatt- gruppe
1	T9498	35,00	D



## Montageschiene ST (schwere Ausführung)

- Stahl, sendzimiervverzinkt
- mit montagefreundlichem Lochbild
- kombinierbar mit unserem Montagezubehör

Profil	Länge mm	Materialstärke mm	Stück/ VPE	Artikel-Nr.	Preis €/ Stück	Rabatt- gruppe
41/21	2000	2,5	1	794121	12,65	D
	3000	2,5	1	794121-3	18,97	D
	6000	2,5	1	794121-6	37,95	D
41/41	2000	2,5	1	794141	17,95	D
	3000	2,5	1	794141-3	26,93	D
	6000	2,5	1	794141-6	53,85	D



## Schienenkonsolen ST (schwere Ausführung)

- Stahl, galvanisch verzinkt
- Auslegerkonsole zur Wandbefestigung von Rohrtrassen
- profiligleich den entsprechenden Montageschienen

Profil	Länge mm	Materialstärke mm	Grundplatte mm	Stück/ VPE	Artikel-Nr.	Preis €/ Stück	Rabatt- gruppe
41/21	200	2,0	125 × 50	1	812200	5,76	D
	300	2,0	125 × 50	1	812300	6,45	D
41/41	300	2,0	125 × 50	1	811300	7,86	D
	450	2,0	125 × 50	1	811450	10,92	D
	600	2,0	125 × 50	1	811600	12,42	D



- andere Abmessungen auf Anfrage



## Hammerkopfschrauben ST

- Stahl, galvanisch verzinkt
- passend für Montageschiene ST
- mit U-Scheiben und Sechskantmuttern DIN 934

für Profil	Abmessung der Schraube	Abmessung der Schiebemutter mm	Stück/ VPE	Artikel-Nr.	Preis €/ 100 Stück	Rabattgruppe
41/21 u.	M 8 × 40	35 × 20 × 6	50	793384	84,12	D
41/41	M 8 × 50	35 × 20 × 6	50	793385	85,60	D
	M 8 × 80	35 × 20 × 6	25	793388	93,04	D
41/21 u.	M 10 × 40	35 × 20 × 6	50	793140	106,42	D
41/41	M 10 × 50	35 × 20 × 6	50	793150	110,92	D
	M 10 × 80	35 × 20 × 6	25	793180	125,52	D
	M 10 × 100	35 × 20 × 6	25	793110	136,70	D
41/21 u.	M 12 × 40	35 × 20 × 6	25	793240	149,60	D
41/41	M 12 × 60	35 × 20 × 6	25	793260	164,58	D



## Schiebemuttern ST

- Stahl, galvanisch verzinkt
- passend für Montageschiene ST
- mit durchgehendem Gewinde der Schiebemuttern

für Profil	Gewinde	Abmessung der Schiebemutter mm	Stück/ VPE	Artikel-Nr.	Preis €/ 100 Stück	Rabattgruppe
41/21 u.	6	35 × 20 × 6	100	790206S	32,80	D
41/41	8	35 × 20 × 6	100	790208S	32,80	D
	10	35 × 20 × 6	100	790210S	32,80	D
	12	35 × 20 × 6	100	790212S	32,80	D



## Abdeckkappen

- Kunststoff, schwarz
- dienen der sauberen Abdeckung der Stirnseite von Montageschienen und Konsolen

für Profil	Stück/ VPE	Artikel-Nr.	Preis €/ 100 Stück	Rabattgruppe
41/21 u.	50	804121	30,25	D
41/41	50	804141	34,30	D



## Halteklammern

- Stahl, galvanisch verzinkt
- verhindern bei schwerer Last ein Aufspreizen der Montageschienen bzw. Konsolen

für Profil	Bohrloch mm	Stück/ VPE	Artikel-Nr.	Preis €/ 100 Stück	Rabattgruppe
41/21 u.	11	50	793311	33,56	D
41/41	13	50	793313	34,30	D

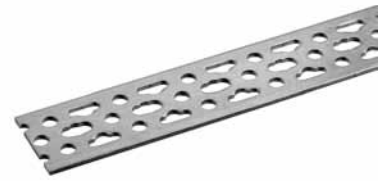




## „Leifeld“-Schiene

- Stahl, sendzimirverzinkt
- abkantbar

Artikel-Nr.	Abmessung	Länge	Stück/ VPE	Preis €/ Stück	Rabatt- gruppe
790125	50 × 3 mm	2 m	5	18,20	C



## „Leifeld“-Schienebiegegezeuge

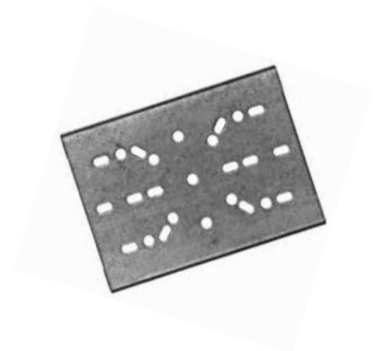
Artikel-Nr.	Stück/ VPE	Preis €/ Stück	Rabatt- gruppe
771222	1	120,00	C



## „Leifeld“-Fixierplättchen

- zur rationellen Wandscheiben- und Anschlussdosenbefestigung mit Blechschrauben
- Stahl, sendzimirverzinkt

Artikel-Nr.	Stück/ VPE	Preis €/ Stück	Rabatt- gruppe
771280	50	0,46	C



## „Leifeld“-Multihalter

- Stahl, sendzimirverzinkt

Artikel-Nr.	Abmessung	Stück/ VPE	Preis €/ Stück	Rabatt- gruppe
771250	50 mm Tiefe	1	7,95	C
771251	33 mm Tiefe	1	7,30	C



## „Leifeld“-C-Profile

- Stahl, sendzimirverzinkt
- kombinierbar mit „Leifeld“-Schiene

Artikel-Nr.	Abmessung	Länge	Stück/ VPE	Preis €/ Stück	Rabatt- gruppe
771300	57 × 31 × 3 mm	2 m	5	28,41	C



## „Leifeld“ – C-Profilanschluss H

- Anschlusskonsole zur Wand-, Decken- und Bodenmontage
- Stahl, sendzimirverzinkt

Artikel-Nr.	Stück/ VPE	Preis €/ Stück	Rabatt- gruppe
771311	10	6,78	C



## „Leifeld“ – C-Profilanschluss V

- Anschlusskonsole zur Wand-, Decken- und Bodenmontage
- Stahl, sendzimirverzinkt

Artikel-Nr.	Stück/ VPE	Preis €/ Stück	Rabatt- gruppe
771310	10	6,78	C



## „Leifeld“-Schalltrenner

- zur systemunabhängigen Schallentkopplung

Artikel-Nr.	Stück/ VPE	Preis €/ Stück	Rabatt- gruppe
771290	20	4,43	C



## „Leifeld“-Iso-Kappe

- Schutz- und Isolierkappe für Schalltrenner und Anschlusswinkel

Artikel-Nr.	Stück/ VPE	Preis €/ Stück	Rabatt- gruppe
771295	20	1,37	C



## „Leifeld“-Sortimentkoffer

- Inhalt:
- Profi-Schienenbiegezange
  - Fixierplättchen und Schalltrenner als Muster
  - Kunststoffeinsätze mit Schrauben

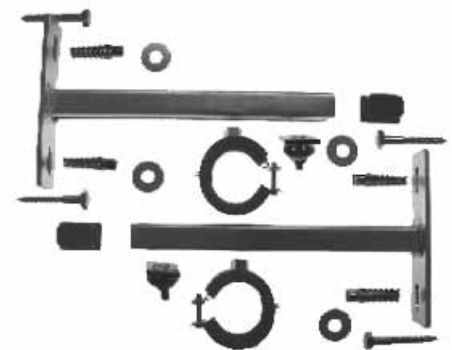
Artikel-Nr.	Stück/ VPE	Preis €/ Stück	Rabatt- gruppe
771235	1	181,60	C



## Fixpunktbefestigung für Gaszähler 1"

- komplett im Set:
- 2 Wandkonsolen Stahl, galvanisch verzinkt
- 2 Practic-Rohrschellen 1"/35 mm
- 2 Hammerkopfschrauben M 8 × 20 mm
- 4 Sechskantholzschrauben 8 × 50 mm
- 4 Metallspreizdübel 8 × 38 mm
- 4 U-Scheiben 8,4 mm DIN 9021
- 2 Schutzkappen Profil 27/18

Profil	Länge der Konsole mm	Stück/VPE	Artikel-Nr.	Preis €/Set	Rabattgruppe
27/18	200	1	S11000	12,65	C



## Stützkonsolen (Set) für Klimageräte

- verschweißte Auslegerkonsolen zur Befestigung von Klimageräten
- Set besteht aus:
- 2 Stützkonsolen
- 4 Schalldämm-Puffer
- 6 Abschlusskappen für Profilkonstruktion
- 4 Hammerkopfschrauben M 10 × 40

Profil	Länge mm	Materialstärke mm	Nutzlast in der Mitte	Nutzlast am Ende	Artikel-Nr.	Preis €/Set	Rabattgruppe
28/30	400	2,0	5 kN	1,3 kN	KL1400	46,00	C
	600	2,0	5 kN	1,0 kN	KL1600	52,00	C
38/40	400	2,0	6 kN	1,5 kN	KL2400	56,00	C
	600	2,0	6 kN	1,2 kN	KL2600	64,00	C
	800	2,0	6 kN	1,0 kN	KL2800	76,00	C



## Schalldämm-Puffer

für Gewinde	max. Belastbarkeit	max. empfohl. Belastung	Stück/VPE	Artikel-Nr.	Preis €/Stück	Rabattgruppe
M 8 und M 10	4 500 N	1 000 N	1	803004	1,95	D





## Stockschrauben

- Stahl, galvanisch verzinkt
- mit reduziert gewalzt Holzgewinde und gewalzt metrischen Gewinde
- mit Sechskant-Schlüsselfläche
- mit Antrieb



Abmessung mm	Antrieb	Stück/VPE	Artikel-Nr.	Preis €/100 Stück	Rabattgruppe
M 6 × 50	T15	100	256050	5,25	F
M 6 × 60	T15	100	256060	6,08	F
M 6 × 70	T15	100	256070	6,95	F
M 6 × 80	T15	100	256080	8,95	F
M 6 × 100	T15	100	256100	15,24	F
M 6 × 120	T15	100	256120	21,01	F
M 8 × 50	T25	100	258050	6,95	E
M 8 × 60	T25	100	258060	7,98	E
M 8 × 70	T25	100	258070	8,59	E
M 8 × 80	T25	100	258080	8,85	E
M 8 × 100	T25	100	258100	11,50	E
M 8 × 120	T25	100	258120	12,58	E
M 8 × 140	T25	100	258140	16,62	E
M 8 × 150	T25	100	258150	19,53	E
M 8 × 160	T25	100	258160	20,40	E
M 8 × 180	T25	100	258180	26,43	E
M 8 × 200	T25	100	258200	29,76	E
M 10 × 50	T25	100	251050	9,92	F
M 10 × 60	T25	100	251060	11,25	F
M 10 × 80	T25	100	251080	14,73	F
M 10 × 100	T25	100	251100	17,38	F
M 10 × 120	T25	100	251120	18,87	F
M 10 × 140	T25	100	251140	20,27	F
M 10 × 160	T25	100	251160	29,91	F
M 10 × 180	T25	100	251180	32,31	F
M 10 × 200	T25	100	251200	35,74	F
M 10 × 250	T25	100	251250	54,76	F
M 10 × 300	T25	100	251300	66,28	F
M 12 × 80		50	251280	35,20	F
M 12 × 100		50	251210	36,92	F
M 12 × 120		50	251212	44,80	F
M 12 × 140		50	251214	51,92	F
M 12 × 160		50	251216	67,60	F
M 12 × 180		50	251218	69,00	F
M 12 × 200		50	251220	81,60	F

## Stockschraubeneindreher

- mit Sechskant-Aufnahme für Schraub-Bits

Gewinde	Stück/VPE	Artikel-Nr.	Preis €/Stück	Rabattgruppe
M 8	1	STM8BIT	4,55	E
M 10	1	STM10BIT	4,78	E



## Bitsatz (31-teilig)

- geprüfte deutsche Qualität
- 31-tlg. Classic-Bit- und Einschraubwerkzeug-Satz
- ideale Satzzusammenstellung für Sanitär-Heizung-Klima

VPE	Artikel-Nr.	Preis €/Satz	Rabattgruppe
1	BIT31	66,00	G



## Einschlagstockschraben

- vormontiert (komplett mit Dübel)
- Stahl, galvanisch verzinkt
- Einschlagansatz zum Schutz des metrischen Gewindes
- Justiermöglichkeit nach dem Einschlagen durch spezielles Einschlaggewinde
- Dübel 10 mm mit Spezialkranz zur Verhinderung des weiteren Eindringens des Dübels beim Einschlagen der Stockschraube

Abmessung	Stück/VPE	Artikel-Nr.	Preis €/100 Stück	Rabattgruppe
M 8 × 80	100	278080	25,35	G
M 8 × 100	100	278100	26,27	G
M 8 × 120	100	278120	27,98	G



## Betonschrauben/Stockschrauben

- Stahl, galvanisch verzinkt
- mit gehärteter Oberfläche auf mind. 62 HRC
- Zulassung Z-21.1-1503
- hohe Zeitersparnis, Betonschraube schneidet mit dem verzahnten Kopf ein Gewinde in den Beton
- ohne Dübel einsetzbar
- problemlose Demontage möglich, ggf. im gleichen Bohrloch verwendbar

Abmessung mm	Bohrer Durchmesser mm	Schlüsselweite	Gewindeanschluss	Stück/VPE	Artikel-Nr.	Preis €/100 Stück	Rabattgruppe
7,5 × 70	6	SW10	M 8 × 14	50	960655	66,00	E
7,5 × 80	6	SW10	M 8 × 14	50	960680	70,48	E
7,5 × 100	6	SW10	M 8 × 14	50	960600	104,50	E
10 × 100	8	SW13	M 10 × 11	25	961010	147,76	E
10 × 120	8	SW13	M 10 × 11	25	961012	162,00	E



## Ansatzschrauben mit metrischem Gewindekopf

- Stahl, galvanisch verzinkt

Abmessung	Stück/VPE	Artikel-Nr.	Preis €/100 Stück	Rabattgruppe
M 6 × 50	100	266050	7,75	G
M 6 × 80	100	266080	14,14	G
M 8 × 50	100	268050	9,82	G
M 8 × 80	100	268080	10,48	G
M 8 × 100	100	268100	16,11	G
M 8 × 120	100	268120	22,09	G





## Innensechskantschrauben

- Stahl, galvanisch verzinkt
- mit Innensechskantkopf DIN 912
- für die Befestigung der Installationsschienen mit Innengewindedübel

Abmessung	Stück/ VPE	Artikel-Nr.	Preis €/ 100 Stück	Rabatt- gruppe
M 8 × 20	200	960820	8,89	E
M 8 × 25	200	960825	9,07	E
M 10 × 25	200	961025	16,30	E
M 10 × 30	200	961030	17,45	E



## Innensechskantschrauben mit Holzgewinde

- Stahl, galvanisch verzinkt
- mit Innensechskantkopf
- für die Befestigung der Installationsschienen mit Kunststoffdübeln

Abmessung mm	Stück/ VPE	Artikel-Nr.	Preis €/ 100 Stück	Rabatt- gruppe
6 × 40	100	960650	34,60	F



## Betonschrauben / Sechskantschrauben

- Stahl, galvanisch verzinkt
- mit gehärteter Oberfläche auf mind. 62 HRC
- Schlüsselweite 13 mm
- hohe Zeitersparnis, Betonschraube schneidet mit dem verzahnten Kopf ein Gewinde in den Beton
- ohne Dübel einsetzbar
- problemlose Demontage möglich, ggf. im gleichen Bohrloch verwendbar
- für die Befestigung der Installationsschienen

Abmessung mm	Bohrer Durchmesser mm	Schlüssel- weite	Stück/ VPE	Artikel-Nr.	Preis €/ 100 Stück	Rabatt- gruppe
7,5 × 50	6	SW13	100	967550	68,76	E
7,5 × 60	6	SW13	100	967560	72,20	E
7,5 × 80	6	SW13	50	967580	95,20	E



## Gewindeösen

- Stahl, galvanisch verzinkt
- zur Aufnahme von M 8 Gewinde
- für Abhängearbeiten universell einsetzbar

Innengewinde	Stück/ VPE	Artikel-Nr.	Preis €/ 100 Stück	Rabatt- gruppe
M 8	100	420008	50,97	G



## Ösenschrauben

- Stahl, galvanisch verzinkt

Abmessung	Loch Durchmesser mm	Stück/ VPE	Artikel-Nr.	Preis €/ 100 Stück	Rabatt- gruppe
M 6 × 20	8,5	100	420620	34,02	G
M 8 × 20	8,5	100	420820	41,25	G
M 10 × 22	10,5	100	421020	66,34	G



## Langlochschrauben

- Stahl, galvanisch verzinkt

Gewindeart	Abmessung mm	Stück / VPE	Artikel-Nr.	Preis € / 100 Stück	Rabattgruppe
metrisch	M 6 × 25	100	625	61,74	F
metrisch	M 8 × 30	100	830	88,20	F
Holzgew.	6 × 50	100	650	64,58	F
Holzgew.	8 × 50	100	850	91,42	F



## Gewindestangen

- DIN 975, Festigkeit 4.8
- Stahl, galvanisch verzinkt

Gewinde	Länge	Stück / VPE	Artikel-Nr.	Preis € / 100 Stück	Rabattgruppe
M 5	1m	1	310501	41,81	G
M 6	1m	1	310601	45,75	G
M 8	1m	1	310801	67,28	G
M 10	1m	1	311001	107,64	G
M 12	1m	1	311201	143,52	G
M 14	1m	1	311401	251,16	G
M 16	1m	1	311601	278,07	G
M 20	1m	1	312001	367,77	G
M 24	1m	1	312401	493,35	G
M 8	2m	1	310801-2	186,00	G
M 10	2m	1	311001-2	312,00	G
M 12	2m	1	311201-2	531,00	G
M 16	2m	1	311601-2	834,00	G



## Gewindebolzen / Schraubbolzen

- Stahl, galvanisch verzinkt
- mit kurzem und langem Gewinde
- passend für Doppelhalter

Abmessung	Stück / VPE	Artikel-Nr.	Preis € / 100 Stück	Rabattgruppe
M 8 × 25	100	338025	8,97	G
M 8 × 35	100	338035	9,42	G
M 8 × 45	100	338045	10,32	G
M 8 × 55	100	338055	11,17	G
M 8 × 65	100	338065	12,02	G

- siehe auch: Doppelhalter S. 28



## Befeststifte / Doppelgewindenippel

- Stahl, galvanisch verzinkt

Abmessung	Stück / VPE	Artikel-Nr.	Preis € / 100 Stück	Rabattgruppe
M 8 × 26	100	315826	11,36	G





## Gewindeenden

- DIN 976
- Stahl, galvanisch verzinkt
- Festigkeit 4.8



Abmessung	Stück/ VPE	Artikel-Nr.	Preis €/ 100 Stück	Rabatt- gruppe
M 8 × 20	100	320820	4,04	G
M 8 × 25	100	320825	4,21	G
M 8 × 30	100	320830	5,07	G
M 8 × 35	100	320835	5,52	G
M 8 × 40	100	320840	5,97	G
M 8 × 45	100	320845	6,01	G
M 8 × 50	100	320850	6,28	G
M 8 × 55	100	320855	7,15	G
M 8 × 60	100	320860	7,95	G
M 8 × 65	100	320865	8,72	G
M 8 × 70	100	320870	9,42	G
M 8 × 80	100	320880	12,38	G
M 8 × 90	100	320890	12,47	G
M 8 × 100	100	320810	12,56	G
M 8 × 120	100	320812	14,17	G
M 8 × 130	100	320813	17,44	G
M 8 × 140	100	320814	18,47	G
M 8 × 150	100	320815	19,54	G
M 8 × 200	100	3208200	23,61	G
M 8 × 220	100	320822	26,67	G
M 10 × 20	100	321020	7,75	G
M 10 × 30	100	321030	10,13	G
M 10 × 40	100	321040	11,84	G
M 10 × 50	100	321050	12,11	G
M 10 × 60	100	321060	12,38	G
M 10 × 70	100	321070	13,92	G
M 10 × 80	100	321080	15,70	G
M 10 × 100	100	321010	16,15	G
M 10 × 120	50	321012	16,82	G
M 10 × 140	50	321014	17,79	G
M 10 × 150	50	321015	19,54	G
M 12 × 40	100	321240	13,64	G
M 12 × 60	100	321260	15,52	G
M 12 × 80	100	321280	16,86	G
M 12 × 100	50	321210	21,62	G
M 12 × 120	25	321212	23,59	G
M 12 × 140	25	321214	26,18	G
M 12 × 150	25	321215	29,45	G
M 12 × 200	25	321220	35,23	G
M 12 × 230	25	321223	46,08	G
M 12 × 300	25	321230	65,55	G

- weitere Abmessungen auf Anfrage



## Sechskantschrauben / Maschinenschrauben

- DIN 933
- Stahl, galvanisch verzinkt
- mit metrischem Gewinde
- Festigkeit 8.8



Abmessung	Stück/ VPE	Artikel-Nr.	Preis €/ 100 Stück	Rabatt- gruppe
M 6 × 20	100	950620	6,04	F
M 6 × 30	100	950630	7,29	F
M 6 × 40	100	950640	8,56	F
M 6 × 60	100	950660	9,69	F
M 8 × 16	100	950816	8,91	F
M 8 × 20	100	950820	9,06	F
M 8 × 25	100	950825	10,01	F
M 8 × 30	100	950830	10,91	F
M 8 × 35	100	950835	11,84	F
M 8 × 40	100	950840	13,19	F
M 8 × 45	100	950845	14,27	F
M 8 × 50	100	950850	15,54	F
M 8 × 55	100	950855	18,33	F
M 8 × 60	100	950860	20,40	F
M 8 × 80	100	950880	28,02	F
M 8 × 100	100	950810	48,42	F
M 10 × 20	100	951020	16,26	F
M 10 × 25	100	951025	17,05	F
M 10 × 30	100	951030	18,41	F
M 10 × 35	100	951035	19,68	F
M 10 × 40	50	951040	21,45	F
M 10 × 50	50	951050	25,56	F
M 10 × 60	50	951060	32,57	F
M 10 × 80	50	951080	43,87	F
M 10 × 100	50	951010	64,40	F
M 12 × 30	50	951230	26,89	F
M 12 × 50	50	951250	44,12	F
M 12 × 60	50	951260	74,50	F
M 12 × 80	50	951280	99,91	F
M 12 × 100	50	951210	125,68	F
M 16 × 45	25	951645	61,61	F
M 16 × 50	25	951650	62,43	F
M 16 × 60	25	951660	67,23	F
M 16 × 65	25	951665	102,52	F
M 16 × 70	25	951670	107,52	F
M 16 × 80	25	951680	118,52	F
M 16 × 90	25	951690	130,25	F
M 16 × 100	25	951610	140,10	F

- weitere Abmessungen auf Anfrage
- auch DIN 931 lieferbar



## Muttern

- DIN 934-8
- Stahl, galvanisch verzinkt

Abmessung	Stück/ VPE	Artikel-Nr.	Preis €/ 100 Stück	Rabatt- gruppe
M 5	200	940005	1,94	G
M 6	200	940006	2,40	G
M 8	200	940008	3,07	G
M 10	200	940010	4,18	G
M 12	100	940012	8,79	G
M 14	100	940014	12,17	G
M 16	100	940016	12,78	G
M 20	50	940020	22,88	G
M 24	50	940024	46,23	G



## Unterlegscheiben

- Stahl, galvanisch verzinkt
- DIN 9021 besonders geeignet für die Schienenmontage



Ausführung	Abmessung der Bohrung für	Außen- durchmesser	Material- stärke	Stück/ VPE	Artikel-Nr.	Preis €/ 100 Stück	Rabatt- gruppe
DIN 125	5,3 M 5	10	1	200	940105	0,79	G
	6,4 M 6	12	1,6	200	940106	0,79	G
	8,4 M 8	16	1,6	200	940108	0,85	G
	10,5 M 10	20	2	200	940110	1,53	G
	13 M 12	24	2,5	200	940113	2,56	G
	15 M 14	28	2,5	100	940115	5,28	G
	17 M 16	30	3	100	940117	7,59	G
	21 M 20	37	3	100	940121	8,61	G
	25 M 24	44	4	100	940125	20,81	G
DIN 9021	5,3 M 5	15	1,2	200	940205	1,64	G
Breitscheiben	6,4 M 6	18	1,6	200	940206	1,64	G
	8,4 M 8	24	2	200	940208	2,05	G
	10,5 M 10	30	2,5	200	940210	4,09	G
	13 M 12	37	3	100	940213	14,73	G
	15 M 14	44	3	100	940215	20,55	G
	17 M 16	50	3	100	940217	22,77	G
	21 M 20	60	4	100	940221	47,55	G
	25 M 24	72	5	100	940225	50,98	G
DIN 9022	6,4 M 6	30	1,5	200	940306	6,10	G
Karosseriescheiben	8,4 M 8	35	1,5	200	940308	12,17	G
	10,5 M 10	40	1,5	200	940310	14,78	G
	13 M 12	40	1,5	200	940313	17,90	G

## Distanzmuffen/ Gewindemuffen

- Stahl, galvanisch verzinkt
- zur Verlängerung von Gewindeteilen

Form	Abmessung	Stück/VPE	Artikel-Nr.	Preis €/100 Stück	Rabattgruppe
sechskant	M 6 × 30	100	416031	17,49	E
	M 6 × 50	100	416051	20,08	E
	M 8 × 30	100	418031	22,88	E
	M 8 × 40	100	418041	29,15	E
	M 8 × 50	100	418051	31,84	E
	M 10 × 30	100	411031	31,39	E
	M 10 × 40	100	411041	34,98	E
	M 10 × 50	100	411051	37,67	E
	M 12 × 30	100	411231	34,98	E
	M 12 × 40	100	411241	43,95	E
	M 12 × 50	100	411251	46,65	E
	rund	M 6 × 30	100	416030	17,04
M 6 × 50		100	416050	18,86	E
M 8 × 30		100	418030	19,74	E
M 8 × 40		100	418040	27,81	E
M 8 × 50		100	418050	30,84	E
M 10 × 30		100	411030	25,11	E
M 10 × 40		100	411040	30,50	E
M 10 × 50		100	411050	33,64	E
M 12 × 30		100	411230	32,74	E
M 12 × 40		100	411240	36,78	E
M 12 × 50		100	411250	41,26	E



## Reduzierstücke/ sechskant

- Stahl, galvanisch verzinkt

Innen-/Außen-gewinde	Stück/VPE	Artikel-Nr.	Preis €/100 Stück	Rabattgruppe
M 6/M 8	100	420608	58,80	E
M 8/M 6	100	420806	58,80	E
M 8/M 10	100	420810	58,80	E
M 10/M 8	100	421008	58,80	E
M 10/M 12	100	421012	58,80	E
M 12/M 10	100	421210	104,90	E



## Reduziermuffen/ rund

- Stahl, galvanisch verzinkt

Innen-/Innengewinde	Stück/VPE	Artikel-Nr.	Preis €/100 Stück	Rabattgruppe
M 8/M 6	100	428010	28,57	G
M 10/M 8	100	421080	32,55	G





## Schlüsselschrauben/Sechskantholzschrauben

- DIN 571
- Stahl, galvanisch verzinkt

Abmessung mm	Stück/VPE	Artikel-Nr.	Preis €/ 100 Stück	Rabatt- gruppe
6 × 30	100	246030	5,03	F
6 × 40	100	246040	5,27	F
6 × 50	100	246050	5,88	F
6 × 60	100	246060	6,83	F
6 × 70	100	246070	7,98	F
6 × 80	100	246080	9,38	F
6 × 100	100	246100	13,14	F
8 × 30	50	248030	7,00	F
8 × 40	50	248040	7,59	F
8 × 50	50	248050	8,56	F
8 × 60	50	248060	9,64	F
8 × 70	50	248070	10,84	F
8 × 80	50	248080	12,48	F
8 × 100	50	248010	16,03	F
8 × 120	50	248012	24,59	F
10 × 50	50	241050	13,98	F
10 × 60	50	241060	15,34	F
10 × 70	50	241070	17,46	F
10 × 80	50	241080	19,19	F
10 × 100	50	241100	23,37	F
10 × 120	50	241120	26,42	F
12 × 60	50	241260	21,31	F
12 × 80	50	241280	26,86	F
12 × 100	50	242100	32,83	F

- weitere Abmessungen auf Anfrage



## Linsenkopfschrauben/Sanitärschrauben

- DIN 7995
- Messing, verchromt
- Kreuzschlitz

Abmessung mm	Stück/ VPE	Artikel-Nr.	Preis €/ 100 Stück	Rabatt- gruppe
4,0 × 20	200	224020	4,77	G
4,0 × 25	200	224025	5,45	G
4,0 × 30	200	224030	6,28	G
4,0 × 35	200	224035	7,14	G
4,0 × 40	200	224040	8,07	G
4,0 × 45	200	224045	9,29	G
4,0 × 50	200	224050	14,74	G
4,0 × 60	200	224060	19,85	G
4,5 × 30	200	224530	8,63	G
4,5 × 35	200	224535	9,07	G
4,5 × 40	200	224540	10,53	G
4,5 × 45	200	224545	11,66	G
4,5 × 50	200	224550	13,19	G
4,5 × 60	200	224560	15,26	G
5,0 × 40	200	225040	12,49	G
5,0 × 45	200	225045	13,91	G
5,0 × 50	200	225050	15,36	G
5,0 × 60	200	225060	18,29	G
5,5 × 40	200	225540	16,81	G
5,5 × 50	200	225550	19,89	G
5,5 × 60	200	225560	23,13	G
5,5 × 70	200	225570	25,54	G
6,0 × 40	200	226040	23,92	G
6,0 × 50	200	226050	25,62	G
6,0 × 60	200	226060	28,78	G
6,0 × 70	200	226070	31,75	G
6,0 × 80	200	226080	35,28	G
6,0 × 90	200	226090	38,72	G





## Spanplattenschrauben mit Senkkopf und Antrieb

– Stahl, galvanisch verzinkt, gehärtet

Abmessung mm	Voll-/ Teilgewinde	Antrieb	Stück / VPE	Artikel-Nr.	Preis €/ 100 Stück	Rabattgruppe
4,0 × 20	VG	T20	1000	SP420T	1,18	E
4,0 × 30	VG	T20	1000	SP430T	1,59	E
4,0 × 35	VG	T20	1000	SP435T	1,99	E
4,0 × 40	VG	T20	500	SP440T	2,32	E
4,0 × 50	TG	T20	500	SP450T	2,40	E
4,0 × 60	TG	T20	500	SP460T	3,95	E
4,0 × 70	TG	T20	200	SP470T	5,28	E
4,0 × 80	TG	T20	200	SP480T	7,43	E
5,0 × 25	VG	T25	500	SP525T	2,85	E
5,0 × 40	VG	T25	500	SP540T	3,02	E
5,0 × 50	TG	T25	200	SP550T	4,03	E
5,0 × 60	TG	T25	200	SP560T	4,29	E
5,0 × 70	TG	T25	200	SP570T	5,47	E
5,0 × 80	TG	T25	200	SP580T	8,25	E
5,0 × 90	TG	T25	100	SP590T	10,45	E
6,0 × 40	VG	T30	200	SP640T	6,20	E
6,0 × 50	TG	T30	200	SP650T	7,35	E
6,0 × 60	TG	T30	200	SP660T	7,46	E
6,0 × 70	TG	T30	200	SP670T	8,90	E
6,0 × 80	TG	T30	200	SP680T	9,00	E
6,0 × 90	TG	T30	100	SP690T	11,20	E
6,0 × 100	TG	T30	100	SP6100T	11,91	E
6,0 × 120	TG	T30	100	SP6120T	15,80	E



## Bohrschrauben

- DIN 7504
- Stahl, galvanisch verzinkt, gehärtet
- mit Bohrspitze

Abmessung mm	Stück / VPE	Artikel-Nr. Form N (Rundkopf-kreuzschlitz)	Preis €/ 100 Stück	Artikel-Nr. Form K (Sechskant-kopf)	Preis €/ 100 Stück	Rabattgruppe
3,9 × 13	1000	BSB3913	5,54			E
3,9 × 16	1000	BSB3916	5,91			E
3,9 × 19	1000	BSB3919	6,12			E
4,2 × 13	1000	BSB4213	6,12	954213	7,15	E
4,2 × 16	1000	BSB4216	6,63	954216	7,39	E
4,2 × 19	1000	BSB4219	7,08	954219	7,80	E
6,3 × 19	500			956319	9,45	E
6,3 × 25	500			956325	10,30	E



Form K



Form N

## Dichtelemente / Spenglerschrauben

- Edelstahl A2
- Schraube mit Dichtscheibe (neoprenbeschichtet)
- Antrieb T25

Dichtscheibe	Schrauben- größe	Stück/ VPE	Artikel-Nr.	Preis €/ 100 Stück	Rabatt- gruppe
15 mm	4,5 × 20	100	611520T	19,02	E
	4,5 × 25	100	611525T	19,17	E
	4,5 × 30	100	611530T	20,45	E
	4,5 × 35	100	611535T	20,71	E
	4,5 × 40	100	611540T	20,96	E
	4,5 × 45	100	611545T	21,99	E
	4,5 × 50	100	611550T	24,59	E
	4,5 × 55	100	611555T	26,34	E
	4,5 × 60	100	611560T	28,68	E
	4,5 × 65	100	611565T	31,45	E
	4,5 × 80	100	611580T	35,54	E
	4,5 × 100	100	611510T	37,84	E
	4,5 × 120	100	611512T	44,33	E
	4,5 × 150	100	611515T	57,26	E
19 mm	4,5 × 20	100	611920T	19,94	E
	4,5 × 25	100	611925T	20,20	E
	4,5 × 30	100	611930T	21,27	E
	4,5 × 35	100	611935T	21,58	E
	4,5 × 40	100	611940T	21,99	E
	4,5 × 45	100	611945T	23,26	E
	4,5 × 50	100	611950T	25,92	E
	4,5 × 55	100	611955T	27,63	E
	4,5 × 60	100	611960T	29,40	E
	4,5 × 65	100	611965T	31,75	E
	4,5 × 80	100	611980T	36,51	E
	4,5 × 100	100	611910T	39,83	E
	4,5 × 120	100	611912T	45,81	E
	4,5 × 150	100	611915T	58,80	E





## Dichtelemente / Spenglerschrauben verkupfert

- Edelstahl A2 (verkupfert)
- Schraube mit Dichtscheibe (neoprenbeschichtet)
- Antrieb T25

Dichtscheibe	Schrauben- größe	Stück/ VPE	Artikel-Nr.	Preis €/ 100 Stück	Rabatt- gruppe
15mm	4,5 × 20	100	621520T	19,58	E
	4,5 × 25	100	621525T	19,68	E
	4,5 × 30	100	621530T	20,96	E
	4,5 × 35	100	621535T	21,01	E
	4,5 × 40	100	621540T	21,50	E
	4,5 × 45	100	621545T	22,50	E
	4,5 × 50	100	621550T	25,05	E
	4,5 × 55	100	621555T	27,38	E
	4,5 × 60	100	621560T	29,14	E
	4,5 × 65	100	621565T	32,96	E
	4,5 × 80	100	621580T	36,05	E
	4,5 × 100	100	621510T	64,22	E
	4,5 × 120	100	621512T	72,50	E
	4,5 × 150	100	621515T	128,18	E
19mm	4,5 × 20	100	621920T	20,45	E
	4,5 × 25	100	621925T	20,71	E
	4,5 × 30	100	621930T	21,78	E
	4,5 × 35	100	621935T	22,09	E
	4,5 × 40	100	621940T	22,50	E
	4,5 × 45	100	621945T	23,52	E
	4,5 × 50	100	621950T	26,48	E
	4,5 × 55	100	621955T	28,59	E
	4,5 × 60	100	621960T	30,01	E
	4,5 × 65	100	621965T	33,73	E
	4,5 × 80	100	621980T	37,07	E
	4,5 × 100	100	621910T	65,80	E
	4,5 × 120	100	621912T	73,93	E
	4,5 × 150	100	621915T	130,28	E





## Durchsteckspreizdübel

- geeignet für Beton- und Mauerwerkstoffe, eingeschränkt für Hohlbaustoffe
- 3-Teilung des Spreizteils
- Schraubenzentrierung und Einschlagstabilisator
- Halte- und Drehsicherungskeile

Bohrung mm	Dübellänge mm	Stück / VPE	Artikel-Nr.	Preis € / 100 Stück	Rabattgruppe
5	25	100	510005	1,35	H
6	30	100	510006	1,76	H
8	40	100	510008	2,28	H
10	50	100	510010	4,12	H
12	65	100	510012	8,26	H
14	80	100	510014	11,48	H



## Universaldurchsteckdübel

- geeignet für alle Beton- und Mauerwerksbaustoffe, Loch- und Hohlkammersteine, Platten und Tafeln
- spreizt sich in Vollbaustoffen auf
- verknotet sich in Hohlbaustoffen
- Schraubenzentrierung und Einschlagstabilisator
- Halte- und Drehsicherungskeile

Bohrung mm	Dübellänge mm	Stück / VPE	Artikel-Nr.	Preis € / 100 Stück	Rabattgruppe
5	34	100	530531	2,60	H
6	36	100	530641	2,60	H
8	51	100	530851	3,95	H
10	61	100	531061	6,55	H
12	71	100	531273	12,96	H
14	75	100	531477	15,26	H



## Universalkragendübel

- Anschlagkragen
- weitere Eigenschaften siehe oben

Bohrung mm	Dübellänge mm	Stück / VPE	Artikel-Nr.	Preis € / 100 Stück	Rabattgruppe
5	35	100	530530	2,67	H
6	37	100	530640	2,67	H
8	52	100	530850	4,03	H
10	62	100	531060	6,82	H
12	72	100	531272	13,46	H
14	76	100	531476	17,04	H





## Haltenägel „Fix-Pin“/Einschlagnägel

- breiter Anschlagkragen, Bund: 10 mm
- für extrem schnelle und kostensparende Direktmontage von Befestigungsschellen und Lochband auf Beton für Elektro- und Heizungsinstallation
- einfache Verarbeitung mit dem Setzeisen (siehe unten)

Bezeichnung	Abmessung mm	Stück/VPE	Artikel-Nr.	Preis €/100 Stück	Rabattgruppe
Fix-Pin 14	4 × 14	200	PIN140	6,37	H
Fix-Pin 18	4 × 18	200	PIN180	6,73	H
Fix-Pin 22	4 × 22	200	PIN220	8,46	H



## Setzeisen für „Fix-Pin“

- Werkzeug zur leichten Montage der „Fix-Pin“-Nägel
- Nägel in das Setzeisen stecken und mit Hammer oder Fäustel in den Beton einschlagen

Stück/VPE	Artikel-Nr.	Preis €/Stück	Rabattgruppe
1	SPIN	25,16	I



## Einschlagnägel mit Gewinde

- Stahl, galvanisch verzinkt
- Gewindeaufsatz M 6 (geeignet für PP-Clips mit Gewinde)
- Durchmesser 5 mm, im Bund: 10 mm

Bezeichnung	Abmessung mm	Stück/VPE	Artikel-Nr.	Preis €/100 Stück	Rabattgruppe
E-Nagel 15	4 × 15	200	EN150	10,60	I
E-Nagel 18	4 × 18	200	EN180	10,77	I
E-Nagel 25	4 × 25	200	EN250	11,08	I



## Setzeisen für Einschlagnägel mit Gewinde

- Stahl, galvanisch verzinkt
- Werkzeug zur leichten Montage der Einschlagnägel mit Gewinde

Stück/VPE	Artikel-Nr.	Preis €/Stück	Rabattgruppe
1	SEN	13,95	I



## Gewebenagelbänder

- gewebtes PP-Material, schwarz
- eine spezielle Webart verhindert das Herauslösen des Nagels (Pin)

Abmessung mm	Länge m	Stück/VPE	Artikel-Nr.	Preis €/Rolle	Rabattgruppe
15 × 1,5	15	1 Rolle	G15100	3,78	H



## Nageldübel mit Senkkopf

- galvanisch verzinkte Schraubnägel (Kreuzschlitz) und Senkkopfdübel vormontiert

Abmessung mm	Stück/VPE	Artikel-Nr.	Preis €/100 Stück	Rabattgruppe
5 × 40	100	295040	9,77	H
5 × 50	100	295050	10,39	H
6 × 40	100	296041	12,68	H
6 × 50	100	296050	12,78	H
6 × 60	100	296060	12,88	H
6 × 80	100	296080	15,39	H
8 × 60	100	298061	17,23	H
8 × 80	100	298080	18,53	H
8 × 100	100	298010	24,13	H
8 × 120	100	298012	31,09	H



## Nageldübel mit metrischem Gewindekopf

- Stahl, galvanisch verzinkt
- vorgesteckt mit Zylinderkopfdübel aus Nylon
- geeignet zur Befestigung von Rohrschellen und PP-Clipsen in Beton, Ziegel und anderen Baustoffen mit hoher Festigkeit

Abmessung mm	Stück/VPE	Artikel-Nr.	Preis €/100 Stück	Rabattgruppe
M 6 × 40	100	296040	14,25	H
M 8 × 50	100	298050	17,76	H



## Rohrhaken/Dübelhaken

- Nylon, Farbe: grau
- besonders geeignet für Befestigung von Rohrleitungen auf Beton und Naturstein

Abmessung mm	für Rohr Ø in mm	Stück/VPE	Artikel-Nr.	Preis €/100 Stück	Rabattgruppe
6 × 70	bis 25	100	856070	12,12	H
8 × 75	25–35	100	858075	20,20	H
8 × 95	25–35	100	858095	24,24	H
8 × 110	35–55	100	858110	32,31	H



## Doppelrohrhaken/Doppeldübelhaken

- Nylon, Farbe: grau
- besonders geeignet für Befestigung von Rohrleitungen auf Beton und Naturstein

Abmessung mm	für Rohr Ø in mm	Stück/VPE	Artikel-Nr.	Preis €/100 Stück	Rabattgruppe
6 × 70	bis 25	100	855670	16,21	H
8 × 75	25–35	100	855875	28,27	H
8 × 95	25–35	100	855895	32,31	H



## Metalluniversaldübel

- Stahl, galvanisch verzinkt
- für brandsichere Rohrbefestigungen, entsprechend technischer Richtlinie für Gasinstallation (TRGI 3.3.7.2.)
- geeignet für Beton, Vollsteine, Porenbeton, eingeschränkt für Hohlbaustoffe



Abmessung mm	Stück / VPE	Artikel-Nr.	Preis €/ 100 Stück	Rabattgruppe
5 × 30	100	525030	19,84	H
6 × 32	100	526032	20,30	H
8 × 38	100	528038	23,39	H
8 × 60	100	528060	27,00	H
10 × 60	100	521060	33,34	H

## Messing-Spreizdübel mit metrischem Innengewinde

- für Maschinenschrauben, Gewindeenden oder -bolzen
- geeignet für Beton und Vollmauerwerk, eingeschränkt für weiche Vollbaustoffe



Abmessung	Stück / VPE	Artikel-Nr.	Preis €/ 100 Stück	Rabattgruppe
M 6 × 24	100	520624	17,60	I
M 8 × 30	100	520830	29,87	I
M 10 × 34	100	521034	45,11	I
M 12 × 34	100	521234	53,66	I

## Einschlaganker mit metrischem Innengewinde

- Stahl, galvanisch verzinkt
- für Maschinenschrauben, Gewindeenden oder -bolzen
- bauaufsichtlich zugelassen für ungerissenen Beton und gerissenen Beton (abgeminderte Belastbarkeit)



Innengewinde	Stück / VPE	Belastbarkeit kN *	Artikel-Nr.	Preis €/ 100 Stück	Rabattgruppe
M 6	100	1	510600	23,90	I
M 8	100	1,8	510800	27,48	I
M 10	100	3,6	511000	35,66	I
M 12	50	5,7	511200	59,50	I

\* Werte gelten für ungerissenen Beton, Festigkeitsklasse > B 25

## Setzeisen für Einschlaganker

- Stahl, galvanisch verzinkt
- Werkzeug zur fachgerechten Montage der Einschlaganker

für Größe	Stück / VPE	Artikel-Nr.	Preis €/ Stück	Rabattgruppe
M 6	1	SM6	11,28	I
M 8	1	SM8	12,93	I
M 10	1	SM10	15,33	I
M 12	1	SM12	16,95	I
M 16	1	SM16	21,75	I



## Schallschutzdübel ohne Bund

- zur Vermeidung von Schallbrücken bei der Rohrmontage
- Schalldämmung bis 16 dB
- Schraubenführung, kein seitliches Ausbrechen möglich
- für Schrauben mit Holzgewinde geeignet



Bohrung mm	Dübel-länge mm	Holz-schrauben Ø mm	max. Zuglast kN*	Schall-dämmung dB	Stück/ VPE	Artikel-Nr.	Preis €/ 100 Stück	Rabatt-gruppe
10	30	2,3–5,0	0,15	12,5	100	541030	160,00	I
12	37	4,5–6,0	0,3	10,0	100	541237	118,00	I
14	50	6,0–8,0	0,5	13,5	50	541450	130,00	I
16	62	8,0–10,0	0,8	15,0	50	541662	245,00	I
18	70	10,0–12,0	1,2	16,0	50	541870	230,00	I

\* Werte gelten für ungerissenen Beton, Festigkeitsklasse > B 25 bei max. Schraubendurchmesser

## Schallschutzdübel mit Bund

- mit Anschlagkragen
- weitere Eigenschaften siehe oben



Bohrung mm	Dübel-länge mm	Holz-schrauben Ø mm	max. Zuglast kN*	Schall-dämmung dB	Stück/ VPE	Artikel-Nr.	Preis €/ 100 Stück	Rabatt-gruppe
10	34	2,3–5,0	0,15	12,5	100	551034	121,00	I
12	45	4,5–6,0	0,3	10,0	100	551245	106,00	I
14	55	6,0–8,0	0,5	13,5	50	551455	142,00	I
16	66	8,0–10,0	0,8	15,0	50	551666	224,00	I
18	70	10,0–12,0	1,2	16,0	50	551870	277,00	I

\* Werte gelten für ungerissenen Beton, Festigkeitsklasse > B 25 bei max. Schraubendurchmesser

## Kippdübel

- Stahl, galvanisch verzinkt
- Befestigungen an Hohlwänden ohne Zugang zur Rückwand z. B. für Clipse und Rohrschellen
- gute Lastverteilung durch große Auflagefläche des Kipparmes
- Ausführung M 10/180 mm zur Befestigung von Waschtischen, Wand-WC, Boilern und größeren Geräten geeignet

Größe	Belastbarkeit N	Bruchfestigkeit bei Zugbelastung N	Stück/ VPE	Artikel-Nr.	Preis €/ Stück	Rabatt-gruppe
M 6 × 100	500	1500	50	K6100	1,09	I
M 8 × 100	650	1950	50	K8100	2,05	I
M 10 × 180	1700	5200	25	K10180	6,75	I



Ausführung M 6/M 8



Ausführung M 10



## Hohlraumdübel „Speed“

- Kunststoff (nicht elektrisch leitend)
- geeignet für Gipskartonplatten, eingeschränkt für Vollgipsplatten und Porenbeton

Einsatz	Stück/ VPE	Artikel-Nr.	Preis €/ 100 Stück	Rabatt- gruppe
Spanplattenschrauben 4,0–6,0 mm	200	260000	18,08	H



## Hohlraumdübel „Metall-Speed“

- Zinkdruckguss
- erfüllt die Brandschutzanforderungen
- kein spezielles Setzwerkzeug erforderlich, sondern Schraubendreher oder Kreuzschlitz-Bit
- geeignet für Gipskartonplatten, eingeschränkt für Vollgipsplatten und Porenbeton

Einsatz	Stück/ VPE	Artikel-Nr.	Preis €/ 100 Stück	Rabatt- gruppe
Spanplattenschrauben 4,0–5,0 mm	200	261000	24,13	H



## Metallhohlraumdübel

- Stahl, galvanisch verzinkt
- geeignet für Montagen in Gipskarton- und Glasfaserplatten an Wand, Decke, Hohlmauerwerk und Hohldecken
- einfache Verarbeitung mit Montagezange (siehe unten)
- Metalldübel mit Kombischlitzschraube



Bohrung mm	Dübellänge mm	Plattendicke mm min/max	Hohlraumtiefe mm min	Schraube Gew. mm	Stück/ VPE	Artikel-Nr.	Preis €/ 100 Stück	Rabatt- gruppe
8	46	14/24	36	M 4 × 52	100	MHD424	28,70	H
8	60	32/38	31	M 4 × 65	100	MHD438	29,73	H
10	65	14/24	57	M 5 × 71	100	MHD524	43,05	H
10	80	27/38	61	M 5 × 88	100	MHD538	45,18	H

## Montagezange für Hohlraumdübel

- Montagewerkzeug zur sicheren Spreizung der Hohlraumdübel

Stück/VE	Artikel-Nr.	Preis €/ Stück	Rabatt- gruppe
1	HM2001	35,14	H



## Kabelbinder

- transparent
- zur Befestigung von Elektroleitungen und Rohren
- temperaturbeständig von  $-40^{\circ}\text{C}$  bis  $+80^{\circ}\text{C}$



Abmessungen mm	Stück/VPE	Artikel-Nr.	Preis €/100 Stück	Rabattgruppe
2,5 × 100	100	5525100	1,44	H
3,6 × 140	100	5536150	3,92	H
4,8 × 200	100	5548200	4,36	H

## Steckschlaufen

- zur direkten Befestigung von Leitungen, Leitungsbündeln, flexiblen oder starren Rohren
- einfache und schnelle Montage

Spannbereich mm	min. Bohrtiefe in mm	Bohrer in mm	Stück/VPE	Artikel-Nr.	Preis €/100 Stück	Rabattgruppe
03–13	35	6	100	560113	14,00	H
13–28	50	6	100	560128	18,40	H
28–40	50	6	100	560140	22,80	H



## Kabelklemmbügel Kunststoff

- zur Befestigung von Elektroleitungen
- geeignet für Montage an Wand, Decke oder Fußboden
- ersetzt Kabelkanäle
- temperaturbeständig von  $-40^{\circ}\text{C}$  bis  $+80^{\circ}\text{C}$

Anzahl der Leitungen Stück	Stück/VPE	Artikel-Nr.	Preis €/100 Stück	Rabattgruppe
8	100	560208	36,60	H
16	50	560216	55,60	H



## Kabelsammelhalter Kunststoff

- zur Befestigung von Leitungen mit unterschiedlichem Querschnitt
- geeignet für Montage an Wand oder Decke
- ersetzt Kabelkanäle
- leichtgängiger Schließmechanismus

Anzahl der Leitungen Stück	Stück/VPE	Artikel-Nr.	Preis €/100 Stück	Rabattgruppe
15	100	560315	56,00	H
30	50	560330	98,00	H





## Kabelsammlerhalter Metall

- zur Befestigung von Leitungen mit unterschiedlichem Querschnitt
- hervorragend geeignet für Zwischendecken
- Montage an Wand oder Decke
- hohe Wärmebeständigkeit

Anzahl der Leitungen Stück	Stück / VPE	Artikel-Nr.	Preis € / 100 Stück	Rabattgruppe
15	100	560415	132,00	H
30	50	560430	180,00	H



## Geschlossene Clipschelle

- universell einsetzbar zur Befestigung von Kunststoffisolerrohren
- auch geeignet für die Montage in Profilschienen aus Metall oder Kunststoff
- universelle Befestigung durch 6mm Loch an Wand, Decke oder Fußboden
- leichtgängiger Schließmechanismus
- Anreihung mehrerer Clips möglich

Durchmesser mm	wie IEC423 (DIN 49026 alt)	Stück / VPE	Artikel-Nr.	Preis € / 100 Stück	Rabattgruppe
10–12	IEC12	100	560512	16,36	H
14–16	IEC16	100	560516	17,48	H
20–23	IEC20	100	560520	21,84	H
25–29	IEC25	50	560525	24,00	H
32–35	IEC32	50	560532	29,48	H
40–45	IEC40	25	560540	37,12	H
48–55	IEC50	25	560550	48,04	H
58,5–65	IEC63	25	560563	58,96	H



## Kunststoffmontageschiene

- Schlitzweite 11 mm
- vielseitig einsetzbar
- montagefreundliches Lochbild
- kombinierbar mit unseren Clip-Schellen

Profil	Länge mm	Materialstärke mm	Stück / VPE	Artikel-Nr.	Preis € / Stück	Rabattgruppe
23/11	1000	2	1	560601	4,36	H





## Bügelschelle Metall

- universell einsetzbar für die Montage in Profilschienen
- einfache und schnelle Montage von Kabeln, Leitungen und Rohren
- feuerverzinkter Stahl
- abgerundete Kanten zum Schutz vor Kabelbeschädigungen



Durchmesser in mm	Stück/ VPE	Artikel-Nr.	Preis €/ 100 Stück	Rabatt- gruppe
22–28	100	560728	193,20	H
28–34	50	560734	244,64	H
34–40	50	560740	282,68	H
40–46	50	560746	314,60	H
46–52	50	560752	340,20	H
52–58	50	560758	381,80	H
58–64	25	560764	386,40	H

## Gegenwanne aus Kunststoff

- passend zur Bügelschelle Metall
- Polypropylen, halogenfrei



Durchmesser in mm	Stück/ VPE	Artikel-Nr.	Preis €/ 100 Stück	Rabatt- gruppe
22–28	100	560828	36,12	H
28–34	50	560834	37,60	H
34–40	50	560840	42,00	H
40–46	50	560846	48,56	H
46–52	50	560852	53,56	H
52–58	50	560858	54,80	H
58–64	25	560864	64,48	H

- weitere Abmessungen der Bügelschellen und Gegenwannen auf Anfrage



## Lüftungsschellen mit Schallschutzeinlage

- Stahl, galvanisch verzinkt
- zur Montage von Klima- und Lüftungsrohrleitungen
- Schallschutz für DIN 4109
- angeschweißte Anschlussmutter M 8/M 10
- unverlierbare und schraubergerechte Verschlusschrauben
- Spannungsbereich 80 bis 400 mm mit Schnellverschluss und Schraube M 6
- Spannungsbereich 450 bis 1000 mm mit Verbindungsschraube und Mutter



Verschluss:  
Detailansicht

Spannbereich mm	Materialmaße mm	Empfohlene Nutzlast N	Stück/VPE	Artikel-Nr.	Preis €/100 Stück	Rabattgruppe
80	1,5 × 20	600	25	970080	116,57	S
100	1,5 × 20	600	25	970100	125,78	S
112	1,5 × 20	600	25	970115	146,23	S
125	1,5 × 20	600	25	970125	151,85	S
140	1,5 × 20	600	25	970140	285,30	S
150	1,5 × 20	600	25	970150	292,46	S
160	1,5 × 20	600	25	970160	302,17	S
180	1,5 × 20	600	25	970180	317,51	S
200	1,5 × 20	600	10	970200	327,23	S
224	1,5 × 25	600	10	970225	355,35	S
250	1,5 × 25	600	10	970250	371,20	S
280	1,5 × 25	600	10	970280	411,08	S
300	1,5 × 25	600	10	970300	459,14	S
315	1,5 × 25	600	10	970315	505,16	S
355	1,5 × 25	600	10	970355	536,35	S
400	1,5 × 25	600	10	970400	569,58	S
450	2,5 × 25	800	10	970450	694,16	S
500	2,5 × 25	800	10	970500	769,06	S
560	2,5 × 25	800	1	970560	827,18	S
600	2,5 × 25	800	1	970600	930,85	S
630	2,5 × 25	800	1	970630	896,52	S
710	2,5 × 25	800	1	970710	986,90	S
800	2,5 × 25	800	1	970800	1251,89	S
900	2,5 × 25	800	1	970900	1586,42	S
1000	2,5 × 25	800	1	971000	1600,13	S

## Luftkanalverbinder

- Stahl, galvanisch verzinkt
- passend für alle Profilgrößen
- einfache und schnelle Montage
- Materialstärke 3 mm

Abmessung der Schraube	max. Klemmstärke mm	Materialmaße mm	Stück/VPE	Artikel-Nr.	Preis €/100 Stück	Rabattgruppe
M 8 × 20	20	3,0 × 30 × 30	200	803820	70,00	T



## Luftkanalbefestiger

- Stahl, galvanisch verzinkt
- Schalldämmpuffer aus hochwertigem EPDM
- Typ VSD mit Sollbiegestellen zur Anpassung an verschiedene Rohrdurchmesser
- Befestigungslöcher für Bohrschrauben oder Nieten

Typ	Materialmaße mm	Empfohlene Nutzlast N	Stück/VPE	Artikel-Nr.	Preis €/Stück	Rabattgruppe
VSD	2,0 × 30	230	50	803001	1,23	T
LSD	2,5 × 30	230	50	803002	1,40	T
ZSD	2,5 × 30	230	50	803003	1,42	T



Typ VSD



Typ LSD

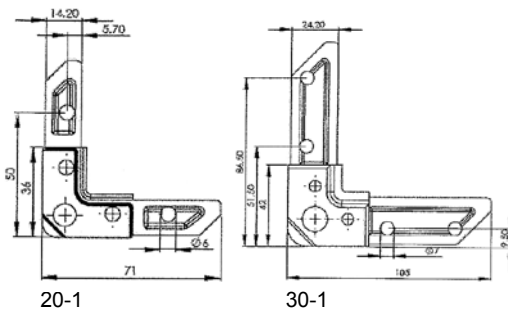


Typ ZSD

## Luftkanal-Winkel

– Stahl, galvanisch verzinkt

Typ	Stück/ VPE	Artikel-Nr.	Preis €/ 100 Stück	Rabatt- gruppe
20-1	100	803201	24,64	S
30-1	100	803301	55,44	S



## Lochbänder/Montagebänder

– Stahl, verzinkt

Abmessung Breite/Bohrung mm	Länge m	Stück/ VPE	Artikel- Nr.	Preis €/ Rolle	Rabatt- gruppe
12/5	10	1	920125	4,83	S
17/6	10	1	920176	6,03	S
25/9	10	1	920257	8,09	S



## Lochbänder (Montagebänder in der Kassette)

– Stahl, verzinkt

Abmessung Breite/Bohrung mm	Länge m	Stück/ VPE	Artikel- Nr.	Preis €/ Rolle	Rabatt- gruppe
12/5	10	1	920125K	6,08	S
17/6	10	1	920176K	6,68	S



## Lochbänder (kunststoffbeschichtet)

- Stahl, verzinkt/beschichtet
- Geräuschkämpfung nach DIN 52218
- hitzebeständig bis 100 °C

Abmessung Breite/Bohrung mm	Länge m	Stück/ VPE	Artikel- Nr.	Preis €/ Rolle	Rabatt- gruppe
14/5	10	1	921145	7,86	S
19/6	10	1	921196	10,05	S
27/9	10	1	921279	12,95	S



## Lochbänder (kunststoffbeschichtet im Karton)

- Stahl, verzinkt/beschichtet
- Geräuschkämpfung nach DIN 52218
- hitzebeständig bis 100 °C

Abmessung Breite/Bohrung mm	Länge m	Stück/ VPE	Artikel- Nr.	Preis €/ Rolle	Rabatt- gruppe
19/6	10	1	921196K	11,90	S



**Edelstahlrohrschellen A2 mit Schallschutzeinlage**

- mit 2 Verschlusschrauben (2-teilig) und Schallschutzeinlage
- Schallschutz für DIN 4109
- Temperaturbeständigkeit –50 °C bis +110 °C
- unverlierbare und schraubergerechte Verschlusschrauben



Abmessung Zoll	Spannbereich mm	Materialmaße mm	Empfohlene Nutzlast KN	Anschlussgewinde	Stück/VPE	Artikel-Nr.	Preis €/100 Stück	Anschlussgewinde	Artikel-Nr.	Preis €/100 Stück	Rabattgruppe
¼	12 – 16	1,2 × 20	1,1	M 8	100	A2981216	252,27	M 8/M10	A2981216M	309,07	J
⅜	15 – 19	1,2 × 20	1,1	M 8	100	A2981519	253,98	M 8/M10	A2981519M	310,78	J
½	20 – 23	1,2 × 20	1,1	M 8	100	A2982023	262,52	M 8/M10	A2982023M	319,32	J
¾	26 – 28	1,2 × 20	1,1	M 8	100	A2982628	265,91	M 8/M10	A2982628M	322,71	J
1	32 – 35	1,2 × 20	1,1	M 8	100	A2983235	276,14	M 8/M10	A2983235M	332,94	J
1¼	40 – 43	1,2 × 20	1,1	M 8	100	A2984043	282,95	M 8/M10	A2984043M	339,75	J
	44 – 49	1,2 × 20	1,1	M 8	50	A2984449	289,77	M 8/M10	A2984449M	346,57	J
1½	50 – 56	1,2 × 20	1,2	M 8	50	A2985056	303,41	M 8/M10	A2985056M	360,21	J
2	57 – 61	1,2 × 20	1,2	M 8	50	A2985761	313,64	M 8/M10	A2985761M	370,44	J
	63 – 67	1,2 × 20	1,2	M 10	50	A2986367	369,59	M 8/M10	A2986367M	426,39	J
	70 – 73	1,2 × 20	1,2	M 10	50	A2987073	385,23	M 8/M10	A2987073M	442,03	J
2½	74 – 80	1,5 × 25	1,2	M 10	50	A2987480	405,47	M 8/M10	A2987480M	462,27	J
	81 – 86	1,5 × 25	1,2	M 10	50	A2988186	425,93	M 8/M10	A2988186M	482,73	J
3	87 – 92	1,5 × 25	1,2	M 10	50	A2988792	434,12	M 8/M10	A2988792M	490,92	J
	95 – 103	2,0 × 25	1,5	M 10	50	A2989503	597,74	M 8/M10	A2989503M	654,54	J
4	102 – 116	2,0 × 25	1,5	M 10	50	A2980216	618,20	M 8/M10	A2980216M	675,00	J
	121 – 127	2,0 × 25	1,5	M 10	25	A2982127	704,11	M 8/M10	A2982127M	760,91	J
5	133 – 141	2,0 × 25	1,5	M 10	25	A2983341	724,57	M 8/M10	A2983341M	781,37	J
6	159 – 168	2,0 × 25	1,5	M 10	25	A2985968	790,02	M 8/M10	A2985968M	846,82	J
8	192 – 207	2,0 × 25	1,5	M 10	25	A2989207	854,52	M 8/M10	A2989207M	911,32	J

**Edelstahlrohrschellen A2 ohne Schallschutzeinlage**

Abmessung Zoll	Spannbereich mm	Materialmaße mm	Empfohlene Nutzlast KN	Anschlussgewinde	Stück/VPE	Artikel-Nr.	Preis €/100 Stück	Rabattgruppe
¼	12 – 14	1,2 × 20	1,1	M 8	100	A2901214	227,04	J
⅜	15 – 18	1,2 × 20	1,1	M 8	100	A2901518	228,58	J
½	18 – 23	1,2 × 20	1,1	M 8	100	A2901823	236,27	J
¾	26 – 31	1,2 × 20	1,1	M 8	100	A2902631	239,32	J
1	32 – 35	1,2 × 20	1,1	M 8	100	A2903235	248,53	J
1¼	38 – 43	1,2 × 20	1,1	M 8	50	A2903843	254,66	J
	44 – 46	1,2 × 20	1,1	M 8	50	A2904446	260,81	J
1½	47 – 51	1,2 × 20	1,1	M 8	50	A2905761	266,40	J
	50 – 56	1,5 × 20	1,1	M 8	50	A2905056	273,07	J
2	57 – 61	1,5 × 20	1,2	M 8	50	A2905761	282,28	J
	63 – 67	1,5 × 20	1,2	M 10	50	A2906367	332,67	J
	70 – 73	1,5 × 20	1,2	M 10	50	A2907073	346,71	J
2½	74 – 77	1,5 × 20	1,2	M 10	50	A2907477	364,93	J
	78 – 80	1,5 × 20	1,2	M 10	50	A2907880	383,34	J
3	83 – 91	1,5 × 20	1,2	M 10	50	A2908391	390,71	J
	101 – 106	2,0 × 25	1,5	M 10	25	A2900106	537,97	J
4	108 – 114	2,0 × 25	1,5	M 10	25	A2900814	556,38	J
	118 – 125	2,0 × 25	1,5	M 10	25	A2901825	633,70	J
	131 – 135	2,0 × 25	1,5	M 10	25	A2903135	642,45	J
	136 – 139	2,0 × 25	1,5	M 10	25	A2903639	648,92	J
5	140 – 144	2,0 × 25	1,5	M 10	25	A2904044	652,12	J
	159 – 163	2,0 × 25	1,5	M 10	20	A2905963	711,02	J
6	165 – 169	2,0 × 25	1,5	M 10	20	A2906569	723,56	J



## Edelstahlrohrschellen A4 mit Schallschutzeinlage

- mit 2 Verschlusschrauben (2-teilig) und Schallschutzeinlage
- Schallschutz für DIN 4109
- Temperaturbeständigkeit –50 °C bis +110 °C
- unverlierbare und schraubergerechte Verschlusschrauben



Abmessung Zoll	Spann- bereich mm	Material- maße mm	Empfohlene Nutzlast KN	Anschluss- gewinde	Stück/ VPE	Artikel-Nr.	Preis €/ 100 Stück	Rabatt- gruppe
¼	12 – 16	1,2 × 20	1,2	M 8	100	A4981216	325,00	J
⅜	15 – 19	1,2 × 20	1,2	M 8	100	A4981519	340,00	J
½	20 – 23	1,2 × 20	1,2	M 8	100	A4982023	364,00	J
¾	26 – 28	1,2 × 20	1,2	M 8	100	A4982628	395,00	J
1	32 – 35	1,2 × 20	1,2	M 8	100	A4983235	420,00	J
1¼	40 – 43	1,2 × 20	1,2	M 8	100	A4984043	460,00	J
	44 – 49	1,2 × 20	1,2	M 8	50	A4984449	500,00	J
1½	50 – 56	1,2 × 20	1,2	M 8	50	A4985056	530,00	J
2	57 – 61	1,2 × 20	1,2	M 8	50	A4985761	580,00	J
	63 – 67	1,2 × 20	1,2	M 8/M 10	50	A4986367M	676,00	J
	70 – 73	1,2 × 20	1,5	M 8/M 10	50	A4987073M	700,00	J
2½	74 – 80	1,5 × 25	1,5	M 8/M 10	50	A4987480M	728,00	J
	81 – 86	1,5 × 25	1,5	M 8/M 10	50	A4988186M	820,00	J
3	87 – 92	1,5 × 25	1,5	M 8/M 10	50	A4988792M	828,00	J
	95 – 103	2,0 × 25	1,5	M 8/M 10	50	A4989503M	1080,00	J
4	102 – 116	2,0 × 25	1,9	M 8/M 10	50	A4980216M	1096,00	J
	121 – 127	2,0 × 25	1,9	M 8/M 10	25	A4982127M	1172,00	J
5	133 – 141	2,0 × 25	1,9	M 8/M 10	25	A4983341M	1200,00	J
6	159 – 168	2,0 × 25	1,9	M 8/M 10	25	A4985968M	1396,00	J
8	192 – 207	2,0 × 25	1,9	M 8/M 10	25	A4989207M	1620,00	J

## Edelstahlrohrschellen A4 ohne Schallschutzeinlage

Abmessung Zoll	Spann- bereich mm	Material- maße mm	Empfohlene Nutzlast KN	Anschluss- gewinde	Stück/ VPE	Artikel-Nr.	Preis €/ 100 Stück	Rabatt- gruppe
¼	12 – 14	1,2 × 20	1,1	M 8	100	A4901214	265,00	J
⅜	15 – 18	1,2 × 20	1,1	M 8	100	A4901518	285,00	J
½	18 – 23	1,2 × 20	1,1	M 8	100	A4901823	300,00	J
¾	26 – 31	1,2 × 20	1,1	M 8	100	A4902631	325,00	J
1	32 – 35	1,2 × 20	1,1	M 8	100	A4903235	355,00	J
1¼	38 – 43	1,2 × 20	1,1	M 8	50	A4903843	385,00	J
1½	47 – 51	1,2 × 20	1,1	M 8	50	A4904751	420,00	J
	50 – 56	1,2 × 20	1,1	M 8	50	A4905056	450,00	J
2	57 – 61	1,5 × 20	1,2	M 8/M 10	50	A4905761M	550,00	J
	63 – 67	1,5 × 20	1,2	M 8/M 10	50	A4906367M	589,00	J
	70 – 73	1,5 × 20	1,2	M 8/M 10	50	A4907073M	675,00	J
2½	74 – 77	1,5 × 20	1,2	M 8/M 10	50	A4907477M	700,00	J
3	83 – 91	1,5 × 20	1,2	M 8/M 10	50	A4908391M	763,00	J
	101 – 106	2,0 × 25	1,2	M 8/M 10	25	A4900106M	945,00	J
4	108 – 114	2,0 × 25	1,2	M 8/M 10	25	A4900814M	980,00	J
	118 – 125	2,0 × 25	2,3	M 8/M 10	25	A4901825M	1008,00	J
	131 – 135	2,0 × 25	2,3	M 8/M 10	25	A4903135M	1067,00	J
	136 – 139	2,0 × 25	2,3	M 8/M 10	25	A4903639M	1092,00	J
5	140 – 144	2,0 × 25	2,3	M 8/M 10	25	A4904044M	1146,00	J
	159 – 163	2,0 × 25	2,3	M 8/M 10	20	A4905963M	1300,00	J



## Lüftungschellen A2 mit Schallschutzeinlage

- Edelstahl A2
- zweiteilig vormontiert
- Schallschutz für DIN 4109
- angeschweißte Anschlussmutter
- unverlierbare und schraubergerechte Verschlusschrauben
- zur Montage von Klima- und Lüftungsrohrleitungen

Spannbereich mm	Materialmaße mm	Empfohlene Nutzlast N	Stück/VPE	Anschlussgewinde	Artikel-Nr.	Preis €/100 Stück	Rabattgruppe
80	1,5 × 25	600	1	M 8/M 10	A2971080	1030,64	K
100	1,5 × 25	600	1	M 8/M 10	A2978100	1155,68	K
112	1,5 × 25	600	1	M 8/M 10	A2978112	1203,41	K
125	1,5 × 25	600	1	M 8/M 10	A2978125	1254,55	K
140	1,5 × 25	600	1	M 8/M 10	A2978140	1315,91	K
150	1,5 × 25	600	1	M 8/M 10	A2978150	1353,41	K
160	1,5 × 25	600	1	M 8/M 10	A2971160	1500,23	K
180	1,5 × 25	600	1	M 8/M 10	A2971180	1575,00	K
200	1,5 × 25	600	1	M 8/M 10	A2971200	1650,00	K
224	1,5 × 25	600	1	M 8/M 10	A2971224	1769,32	K
250	2,0 × 25	600	1	M 8/M 10	A2971250	1875,00	K
280	2,0 × 25	600	1	M 8/M 10	A2971280	1990,91	K
300	2,0 × 25	600	1	M 8/M 10	A2971300	2065,91	K
315	2,0 × 25	600	1	M 8/M 10	A2971315	2127,27	K
355	2,0 × 25	600	1	M 8/M 10	A2971355	2267,05	K
400	2,0 × 25	600	1	M 8/M 10	A2971400	2454,55	K
450	2,0 × 25	800	1	M 8/M 10	A2971450	3548,86	K
500	2,0 × 25	800	1	M 8/M 10	A2971500	3801,14	K
560	2,0 × 25	800	1	M 8/M 10	A2971560	4101,12	K
600	2,0 × 25	800	1	M 8/M 10	A2971600	4305,68	K
630	2,0 × 25	800	1	M 8/M 10	A2971630	5038,64	K
710	2,0 × 25	800	1	M 8/M 10	A2971710	5532,95	K
800	2,0 × 25	800	1	M 8/M 10	A2971800	6068,18	K
900	2,0 × 25	800	1	M 8/M 10	A2971900	7812,30	K
1000	2,0 × 25	800	1	M 8/M 10	A2971000	8532,10	K



## Trapezhänger A2 ohne Mutter

- zur Aufnahme von Gewindestangen

Lochdurchmesser mm	Höhe mm	Materialstärke mm	Stück/VPE	Artikel-Nr.	Preis €/100 Stück	Rabattgruppe
13	120	25 × 1,5	1	A2802408L	404,69	J



## Trapezhänger A2 mit fester Mutter

- fest angeschweißte Anschlussmutter

Gewinde	Höhe mm	Materialstärke mm	Stück/VPE	Artikel-Nr.	Preis €/100 Stück	Rabattgruppe
M 8	120	25 × 1,5	1	A2802408F	445,94	J
M 10	120	25 × 1,5	1	A2802410F	457,22	J



## Installationsschienen / Montageschienen A2

- Edelstahl A2
- kombinierbar mit unserem Montagezubehör

Profil	Länge mm	Materialstärke mm	Stück / VPE	Artikel-Nr.	Preis € / Stück	Rabattgruppe
27/18	2000	1,25	1	A2790124	22,02	J
28/30	2000	1,75	1	A2793032	84,48	J
38/40	2000	2,0	1	A2793842	104,23	J



- auch in A4 lieferbar

## Schienenkonsolen A2

- Edelstahl A2
- Auslegerkonsole zur Wandbefestigung von Rohrtrassen
- Grundplatten mit Langlöchern 11 x 20 mm
- profillgleich den entsprechenden Montageschienen

Profil	Länge mm	Materialstärke mm	Grundplatte mm	Stück / VPE	Artikel-Nr.	Preis € / Stück	Rabattgruppe
27/18	200	1,25	120 x 40 x 4	1	A2800402	13,84	K
	300	1,25	120 x 40 x 4	1	A2800403	16,28	K
28/30	200	1,75	120 x 40 x 4	1	A2801404	15,52	K
	300	1,75	120 x 40 x 4	1	A2801405	19,12	K
	400	1,75	120 x 40 x 4	1	A2801406	24,48	K
	500	1,75	120 x 40 x 4	1	A2801407	30,40	K
38/40	240	2,0	120 x 40 x 6	1	A2810424	26,80	K
	360	2,0	120 x 40 x 6	1	A2810436	34,14	K
	400	2,0	120 x 40 x 6	1	A2810408	36,48	K
	500	2,0	120 x 40 x 6	1	A2810406	43,76	K
	600	2,0	120 x 40 x 6	1	A2810407	56,88	K
	800	2,0	120 x 40 x 6	1	A2810409	65,52	K



- auch in A4 lieferbar

## Schienenbügel A2

- Materialstärke 2 mm
- für drehstabile Befestigungen der Montageschienen im Winkel von 90°

für Profil	Stück / VPE	Artikel-Nr.	Preis € / Stück	Rabattgruppe
27/18	25	A2801402	2,85	K
28/30	25	A2801400	3,15	K
38/40	25	A2801401	3,75	K



## Sattelflansche A4

- Edelstahl A4
- ermöglichen in Verbindung mit den Montageschienen die Herstellung unterschiedlich langer Konsolen

für Profil	Ausführung	Grundplatte mm	Stück/ VPE	Artikel-Nr.	Preis €/ Stück	Rabatt- gruppe
27/18	längs	125 × 40 × 5	1	A2790501	43,50	J
38/40	längs	136 × 50 × 6	1	A2790503	48,84	J



## Montagewinkel A2

- Edelstahl A2

Art.-Nr.	Biegung	Abmessung	VPE	Preis €/ Stück	Rabatt- gruppe
9404841	90°	55 × 55 × 25 × 5	1	2,00	J
9404840	45°	52 × 52 × 25 × 5	1	2,00	J
9404842	gerade	100 × 25 × 5	1	1,91	J



## Montagewinkel A4

- Edelstahl A4
- zur Konstruktion von Montagesystemen universell einsetzbar
- mit Langlöchern zur besseren Montage

für Profil	Ausführung	Materialmaße mm	Stück/ VPE	Artikel-Nr.	Preis €/ Stück	Rabatt- gruppe
27/18	90°	80 × 75 × 25 × 4	1	A2792802	4,14	J
	45°	80 × 75 × 25 × 4	1	A2792803	4,60	J
38/40	90°	105 × 85 × 40 × 4	1	A2793802	7,06	J
	45°	105 × 85 × 40 × 4	1	A2793803	7,54	J



## Hammerkopfschrauben A2

- Edelstahl A2
- mit U-Scheibe DIN 9021 und Sechskantmutter
- zur Befestigung der Rohrschellen an Montageschienen und Konsolen

für Profil	Abmessung der Schraube	Abmessung der Schiebemutter	Stück/ VPE	Artikel-Nr.	Preis €/ 100 Stück	Rabatt- gruppe
27/18 und 28/30	M 8 × 30	16 × 21 × 5	50	A2790383	259,97	J
	M 8 × 40	16 × 21 × 5	50	A2790384	272,45	J
	M 8 × 50	16 × 21 × 5	50	A2790385	283,30	J
	M 10 × 30	16 × 21 × 5	50	A2790393	349,51	J
	M 10 × 50	16 × 21 × 5	50	A2790395	379,77	J
38/40	M 8 × 30	16 × 30 × 5	50	A2792383	291,40	J
	M 8 × 50	16 × 30 × 5	50	A2792385	318,75	J
	M 10 × 30	16 × 30 × 5	50	A2792393	361,42	J
	M 10 × 50	16 × 30 × 5	50	A2792395	395,61	J
für alle Profile	M 8 × 30	23 × 30 × 5	50	A2791383RK	308,08	J
	M 8 × 50	23 × 30 × 5	50	A2791385RK	352,75	J
	M 10 × 30	23 × 30 × 5	50	A2791393RK	381,19	J
	M 10 × 50	23 × 30 × 5	50	A2791395RK	411,45	J

- auch in A4 lieferbar



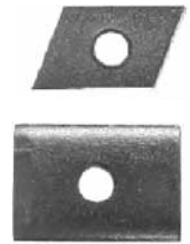


## Schiebemutter A2

- Edelstahl A2
- für Montageschienen und Konsolen in Verbindung mit Gewindeenden
- mit durchgehendem Gewinde der Schiebemutter

für Profil	Gewinde	Abmessung der Schiebemutter	Stück/ VPE	Artikel-Nr.	Preis €/ 100 Stück	Rabattgruppe
27/18	M 8	16 × 21 × 5	100	A2790208	107,88	J
38/40	M 8	16 × 30 × 5	100	A2790408	130,50	J
		16 × 30 × 5	100	A2790409	130,50	J
für alle Profile	M 8	23 × 30 × 5	100	A2790308	134,54	J
	M 10	23 × 30 × 5	100	A2790310	134,54	J

- auch in A4 lieferbar



## Halter/ Befestigungsplatten A2

- Edelstahl A2
- als Halterung im Wand- und Deckenbereich
- mit zwei Langlochöffnungen

Gewinde	Materialabmessung mm	Stück/ VPE	Artikel-Nr.	Preis €/ 100 Stück	Rabattgruppe
M 8	80 × 25 × 3	25	A2800008	240,32	J
M 10	80 × 25 × 3	25	A2800010	257,41	J

- auch in A4 lieferbar



## Lochband Edelstahl A2

- Edelstahl A2

Abmessung	Länge m	VPE	Art.-Nr.	Preis €/ Rolle	Rabattgruppe
17/6	10	1	A2920176	36,20	J



## Trägerklammern A4

- Edelstahl A4
- mit Sechskantschraube und Kontermutter M 10
- für Aufhängungen an Stahlträgern und Profilen

Klemmweite mm	Gewinde	Artikel-Nr.	Stück/ VPE	Preis €/ Stück	Rabattgruppe
0–16	M 8	A4800800	1	20,80	J
0–16	M 10	A4801000	1	20,80	J
0–16	M 12	A4801200	1	20,80	J



## Gewindestangen A2

- DIN 975
- Edelstahl A2
- Länge: 1 m

Abmessung	Stück/ VPE	Artikel-Nr.	Preis €/ Stück	Rabatt- gruppe
M 6	1	A2310601	3,20	J
M 8	1	A2310801	5,62	J
M 10	1	A2311001	8,80	J
M 12	1	A2311201	12,75	J
M 16	1	A2311601	23,93	J
M 20	1	A2312001	26,73	J
M 24	1	A2312401	54,03	J

- auch in A4 lieferbar



## Gewindeenden A2

- DIN 976
- Edelstahl A2

Abmessung	Stück/ VPE	Artikel-Nr.	Preis €/ 100 Stück	Rabatt- gruppe
M 8 × 30	100	A2320830	23,01	J
M 8 × 40	100	A2320840	25,58	J
M 8 × 50	100	A2320850	28,12	J
M 8 × 60	100	A2320860	32,62	J
M 8 × 80	100	A2320880	37,07	J
M 8 × 100	100	A2320810	49,85	J
M 10 × 30	100	A2321030	28,12	J
M 10 × 40	100	A2321040	32,68	J
M 10 × 50	100	A2321050	37,07	J
M 10 × 60	100	A2321060	44,28	J
M 10 × 80	50	A2321080	51,13	J
M 10 × 100	50	A2321010	67,75	J

- weitere Größen auf Anfrage



## Distanzmuffen A2

- Edelstahl A2

Form	Abmessung	Stück/ VPE	Artikel-Nr.	Preis €/ 100 Stück	Rabatt- gruppe
rund	M 8 × 30	100	A2418030	147,98	J
	M 10 × 30	100	A2411030	208,38	J
sechskant	M 8 × 30	100	A2418031	229,51	J
	M 10 × 30	100	A2411031	426,74	J

- auch in A4 lieferbar



## Stockschrauben A2

– Edelstahl A2

Abmessung	Stück/ VPE	Artikel-Nr.	Preis €/ 100 Stück	Rabatt- gruppe
M 8 × 60	100	A2258060	114,68	J
M 8 × 80	100	A2258080	132,52	J
M 8 × 100	100	A2258100	150,28	J
M 8 × 120	100	A2258120	168,11	J
M 8 × 150	100	A2258150	184,98	J
M 10 × 60	100	A2251060	186,94	J
M 10 × 80	100	A2251080	215,70	J
M 10 × 100	100	A2251100	246,48	J
M 10 × 120	100	A2251120	276,10	J



## Solar-Stockschraube mit Dichtung

- Edelstahl A2
- vormontierte Stockschraube mit Sechskant SW7 (M 10) und SW9 (M 12)
- Befestigungsset besteht aus einer Spezial-Stockschraube mit EPDM-Dichtung
- metrischer Gewindeanschluss zur Befestigung der Montageplatte

Abmessung	Stück/ VPE	Artikel-Nr.	Preis €/ 100 Stück	Rabatt- gruppe
M 10 × 200	50	6610200	345,00	J
M 10 × 250	50	6610250	440,00	J
M 12 × 250	50	6612250	775,00	J
M 12 × 300	50	6612300	875,00	J



## Schlüsselschrauben A2

- DIN 571
- Edelstahl A2

Abmessung	Stück/ VPE	Artikel-Nr.	Preis €/ 100 Stück	Rabatt- gruppe
8 × 50	100	A2248050	51,95	J
8 × 60	100	A2248060	59,73	J
8 × 80	100	A2248080	75,07	J
8 × 100	100	A2248010	91,02	J
10 × 60	100	A2241060	91,02	J
10 × 80	100	A2241080	115,36	J
10 × 100	50	A2241100	153,82	J



## Spanplattenschrauben mit Senkkopf und Antrieb

– Edelstahl A2

Abmessung	Voll-/ Teilgewinde	Antrieb	Stück/ VPE	Artikel-Nr.	Preis €/ 100 Stück	Rabatt- gruppe
4,0 × 40	VG	T20	200	A2SP440T	4,48	J
4,0 × 50	VG	T20	200	A2SP450T	5,48	J
5,0 × 50	VG	T25	200	A2SP550T	8,68	J
5,0 × 60	VG	T25	100	A2SP560T	10,32	J
6,0 × 50	TG	T25	100	A2SP650T	12,64	J
6,0 × 60	TG	T25	100	A2SP660T	16,44	J



– weitere Größen auf Anfrage

## Maschinenschrauben A2

- DIN 933
- Edelstahl A2
- Festigkeit A2-70
- mit metrischem Gewinde

Abmessung	Stück/ VPE	Artikel-Nr.	Preis €/ 100 Stück	Rabatt- gruppe
M 6 × 20	100	A2950620	9,13	J
M 6 × 40	100	A2950640	13,42	J
M 8 × 20	100	A2950820	17,18	J
M 8 × 40	100	A2950840	30,60	J
M 8 × 60	100	A2950860	34,90	J
M 8 × 80	100	A2950880	52,61	J
M 8 × 100	100	A2950810	72,48	J
M 10 × 20	100	A2951020	29,80	J
M 10 × 40	100	A2951040	42,15	J
M 10 × 60	100	A2951060	55,48	J
M 10 × 80	100	A2951080	85,36	J
M 10 × 100	100	A2951010	104,69	J
M 12 × 30	100	A2951230	53,15	J
M 12 × 60	100	A2951260	77,31	J
M 12 × 80	100	A2951280	112,20	J
M 12 × 100	100	A2951210	125,29	J



- auch in A4 lieferbar

## Muttern A2

- DIN 934
- Edelstahl A2

Abmessung	Stück/ VPE	Artikel-Nr.	Preis €/ 100 Stück	Rabatt- gruppe
M 6	100	A2940006	2,82	J
M 8	100	A2940008	7,25	J
M 10	100	A2940010	12,88	J
M 12	100	A2940012	24,57	J



- auch in A4 lieferbar

## Unterlegscheiben A2

- DIN 125, DIN 9021 (Breitscheibe)
- Edelstahl A2

	Abmessung/ Bohrung für	Stück/ VPE	Artikel-Nr.	Preis €/ 100 Stück	Rabatt- gruppe
DIN 125	6,4 M 6	100	A2940106	1,48	J
	8,4 M 8	100	A2940108	2,42	J
	10,5 M10	100	A2940110	4,44	J
	13,0 M12	100	A2940113	8,46	J
DIN 9021	6,4 M 6	100	A2940206	3,49	J
	8,4 M 8	100	A2940208	7,66	J
	10,5 M10	100	A2940210	10,74	J
	13,0 M12	100	A2940213	26,84	J



- auch in A4 lieferbar

## Schlauchschellen W5

- DIN 3017
- Edelstahl A4
- mit Schneckengewinde und Sechskant-Kreuzschlitzschraube

Bandbreite: 9 mm

Spannbereich mm	Stück/ VPE	Artikel-Nr.	Preis €/ 100 Stück	Rabatt- gruppe
8 – 16	50	A4760816	188,88	J
12 – 20	50	A4761220	191,25	J
16 – 25	50	A4761625	196,82	J
20 – 32	50	A4762032	223,80	J
25 – 40	50	A4762540	250,78	J
32 – 50	50	A4763250	265,04	J



Bandbreite: 12 mm

40 – 60	50	A4764060	342,81	J
50 – 70	50	A4765070	358,55	J

## WC-Befestigungen

- mit Sechskantschrauben Edelstahl/Messing (mit Schlitz)
- Set komplett mit:
  - 2 Sechskantschrauben Edelstahl/Messing
  - 2 Dübeln 8mm
  - 2 Kunststoffrosetten
  - 2 Kunststoffabdeckkappen

Abmessung der Schraube	Farbe der Abdeckkappe	Stück/VPE	Artikel-Nr.	Preis €/Set	Rabattgruppe
6,0 × 70	weiß	1	110067	0,87	L
6,0 × 70	chrom	1	110167	1,25	L
6,0 × 85	weiß	1	110068	1,09	L
6,0 × 85	chrom	1	110168	1,38	L



## WC-Befestigungen/ Stahl verzinkt

- mit Sechskant-Eisenschrauben, verzinkt (mit Schlitz)
- Set komplett mit:
  - 2 Sechskant-Eisenschrauben
  - 2 Dübeln 8mm
  - 2 Kunststoffrosetten
  - 2 Kunststoffabdeckkappen

Abmessung der Schraube	Farbe der Abdeckkappe	Stück/VPE	Artikel-Nr.	Preis €/Set	Rabattgruppe
6,0 × 70	weiß	1	111067	0,51	L
6,0 × 70	chrom	1	111167	0,89	L
6,0 × 80	weiß	1	111068	0,72	L
6,0 × 80	chrom	1	111168	1,01	L



## WC-Befestigungen/ stabile Ausführung

- mit Sechskant-Messingschrauben (mit Schlitz)
- Set komplett mit:
  - 2 Sechskant-Messingschrauben
  - 2 langen Schaftdübeln 8mm
  - 2 Kunststoffabdeckkappen

Abmessung der Schraube	Farbe der Abdeckkappe	Stück/VPE	Artikel-Nr.	Preis €/Set	Rabattgruppe
6,0 × 85	weiß	1	113685	1,09	L
6,0 × 85	chrom	1	113686	1,16	L
6,0 × 85	weiß und chrom	1	113687	1,21	L



## Waschtisch-Befestigungen / Standard

- Set komplett mit:
  - 2 verzinkten Stockschrauben
  - 2 Nyldübeln 14 mm
  - 2 Kunststoffrosetten
  - 2 verzinkten U-Scheiben
  - 2 verzinkten Muttern

Abmessung der Schraube	Stück / VPE	Artikel-Nr.	Preis € / Set	Rabattgruppe
8 × 100	1	130810	0,71	L
8 × 120	1	130812	0,75	L
10 × 120	1	131012	0,89	L
10 × 140	1	131014	0,96	L
10 × 160	1	131016	1,06	L
10 × 180	1	131018	1,26	L



## Waschtisch-Befestigungen / Universal

- Set komplett mit:
  - 2 verzinkten Stockschrauben
  - 2 Hohlraumdübeln 14 mm
  - 2 Kunststoffrosetten
  - 2 verzinkten U-Scheiben
  - 2 verzinkten Muttern

Abmessung der Schraube	Stück / VPE	Artikel-Nr.	Preis € / Set	Rabattgruppe
10 × 120	1	131112	0,95	L
10 × 140	1	131114	0,99	L



## Waschtisch-Befestigungen / Durchsteckmontage

- für Durchsteckmontagen mit angeschweißter Vierkantplatte, Ecken abgekanthet
- Set komplett mit:
  - 2 Befestigungen, Stahl verzinkt
  - 2 Kunststoffrosetten
  - 2 verzinkten U-Scheiben
  - 2 verzinkten Muttern

Abmessung Gewindelänge mm	Stück / VPE	Artikel-Nr.	Preis € / Set	Rabattgruppe
M 8 × 120	1	160812	3,95	L
M 10 × 120	1	161012	4,12	L
M 10 × 140	1	161014	4,21	L
M 10 × 160	1	161016	4,53	L



## Waschtisch-Befestigungen / Kippdübel

- mit Kippdübel M 10 × 180 mm
- Set komplett mit:
  - 2 Kippdübeln
  - 2 Kunststoffrosetten
  - 2 Gummistopfen zum Ausfüllen des Bohrloches
  - 2 verzinkten Muttern

Abmessung Gewindelänge mm	Bohrung mm	Stück / VPE	Artikel-Nr.	Preis € / Set	Rabattgruppe
M 10 × 180	30	1	141018	9,45	L





## Urinal-Befestigungen

- Set komplett mit:
- 2 verzinkten Stockschrauben
  - 2 Nypondübeln
  - 2 Kunststoffrosetten
  - 2 verzinkten U-Scheiben
  - 2 verzinkten Muttern
  - 2 Kunststoffabdeckkappen

Abmessung der Stockschraube	Farbe der Abdeckkappe	Stück/ VPE	Artikel-Nr.	Preis €/ Set	Rabatt-gruppe
8 × 120	chrom	1	155812	2,91	L
8 × 120	weiß	1	156812	2,41	L
10 × 120	chrom	1	157112	3,02	L
10 × 120	weiß	1	158112	2,53	L



## Kunststoffabdeckkappen für Urinal-Befestigungen

für Mutter	Farbe der Abdeckkappe	Stück/ VPE	Artikel-Nr.	Preis €/ 100 Stück	Rabatt-gruppe
M 8	chrom	100	159801	100,00	L
M 8	weiß	100	159802	69,00	L
M10	chrom	100	159101	132,00	L
M10	weiß	100	159102	79,00	L



## Spiegelhalterungen

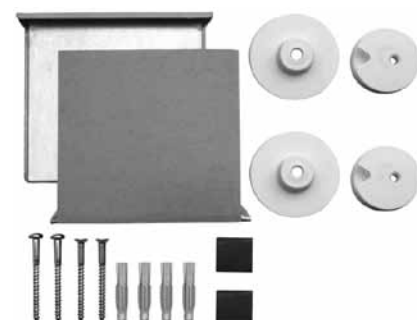
- Set komplett mit:
- 2 Federteilen
  - 2 Trageteilen
  - 4 Senkkopfschrauben
  - 4 Nypondübeln 6 mm

Ausführung	Stück/ VPE	Artikel-Nr.	Preis €/ Set	Rabatt-gruppe
Edelstahl poliert	1	910000	1,10	L
Messing verchromt, mit Korkauflage	1	910002	2,45	L



## Profi-Druckknopfbefestigung

für Spiegel bis	Stück/ VPE	Artikel-Nr.	Preis €/ Set	Rabatt-gruppe
0,8 qm	1	910003	7,63	L
1,6 qm	1	910004	10,98	L
2,6 qm	1	910005	16,13	L





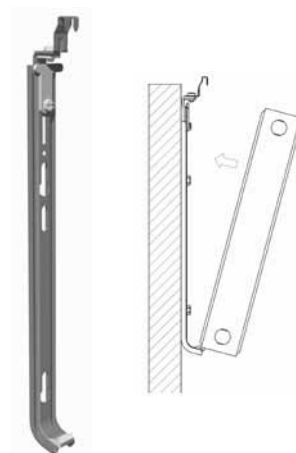
## Klickschienen für Heizkörper ohne Halterungen

Anwendung:

- die Konsolen greifen den Heizkörper über die untere und obere Kante und das Ziergitter
- Abmessung der Halter: 7 mm = für Korado, DeLonghi (Radel), Imas  
10 mm = für Buderus, Purmo, Henrad, Dunafer, Brugman
- Set komplett mit: 2 Konsolen, 2 Schrauben, 2 Dübeln

Höhe	Set/ VPE	Artikel-Nr. 7 mm	Artikel-Nr. 10 mm	Preis €/Set	Rabatt- gruppe
300	35	KOL300	KOL300B	4,60	M
400	35	KOL400	KOL400B	4,94	M
500	35	KOL500	KOL500B	5,28	M
600	35	KOL600	KOL600B	5,63	M
900*	25	KOL900	KOL900B	6,65	M

\* 4 Dübel und 4 Schrauben



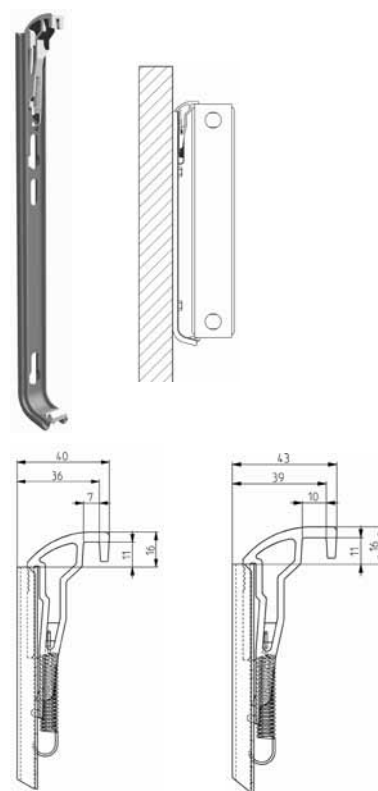
## Federzugschienen für Heizkörper ohne Halterungen

Anwendung:

- der Heizkörper wird mit der Unterkante auf die Konsole aufgelegt, anschließend wird er an den Oberhalter angelegt, der beim Drücken auslöst und den Heizkörper befestigt
- PA-Kunststoff mit 30% Glasfasern
- Abmessung der Halter: 7 mm = für Korado, DeLonghi (Radel), Imas  
10 mm = für Buderus, Purmo, Henrad, Dunafer, Brugmann
- Set komplett mit: 2 Konsolen, 2 Schrauben, 2 Dübeln

Höhe	Set/ VPE	Artikel-Nr. 7 mm	Artikel-Nr. 10 mm	Preis €/Set	Rabatt- gruppe
300	35	KCA300S	KCA300	4,75	M
400	35	KCA400S	KCA400	5,10	M
500	35	KCA500S	KCA500	5,46	M
600	35	KCA600S	KCA600	5,81	M
900*	25	KCA900S	KCA900	6,86	M

\* 4 Dübel und 4 Schrauben

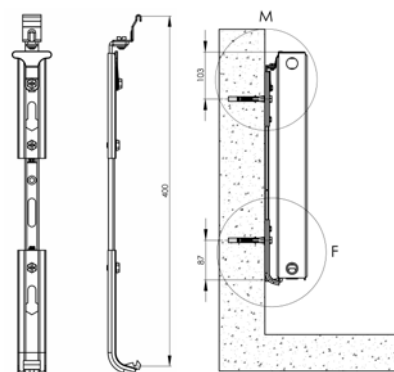


## Universalschienen für Heizkörper ohne Halterungen

- der Heizkörper wird mit der Unterkante auf die Konsole gesetzt, der obere Halter greift den Heizkörper an der oberen Kante, die Konsole wird unter dem Ziergitter montiert
- die Konsolen sind für alle Heizkörperhöhen von 300 – 600 mm gleich
- Set komplett mit: 2 Konsolen, 2 Schrauben, 2 Dübeln

Höhe	Set/ VPE	Artikel-Nr.	Preis €/Set	Rabatt- gruppe
300 – 600	25	CK300600	7,98	M
900*	25	HK1900	8,05	M

\* 4 Dübel und 4 Schrauben



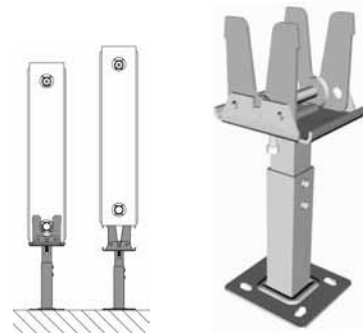
## Standkonsolen T für Heizkörper ohne Halterungen

- für Typ 22 und 33, Konvektorheizkörper – die Höhe ist verstellbar bis 170 mm
- Set komplett mit:
  - 1 Konsole
  - 2 Schrauben
  - 2 Dübeln

Typ	Set/ VPE	Artikel-Nr.	Preis €/ Set	Rabatt- gruppe
T1	16	ST2233	14,31	M
T2	16	ST2234	14,31	M
T3	16	ST2235	14,31	M

T1 = Vogel & Not, Starpan, Elba, Copa, Carrier, Radson  
 T2 = Korado, Korad, Kermi, Dunaffer, Henrad, Dia Norm, Dia Therm, Panelli, Imas, Buderus  
 T3 = Radel, Baxi Grup

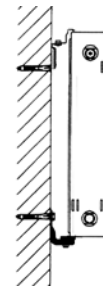
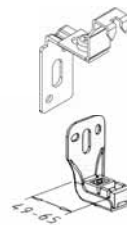
Siehe auch: Schutz- bzw. Zierrosetten für Standkonsolen, Seite 77



## Uni-Konsolenset für Heizkörper ohne Halterungen

- Set komplett mit:
  - 2 Konsolen, verstellbar
  - 2 Haltern verstellbar; Abmessung 7 mm oder 10 mm
  - 2 Dübeln 10 × 60 mm

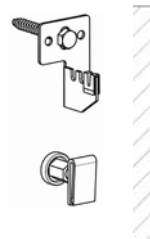
Typ	Set/ VPE	Artikel-Nr.	Preis €/ Set	Rabatt- gruppe
U 6	50	UNI6	3,30	M
U 10	50	UNI10	3,30	M



## Uni-Befestigungsset für Heizkörper mit aufgeschweißten Laschen

- Set komplett mit:
  - 2 Konsolen
  - 2 Abstandhalter
  - 2 Schlüsselschrauben 8 × 60 mm
  - 2 Dübeln 10 × 60 mm

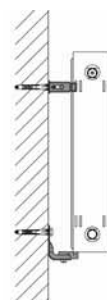
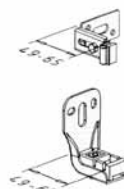
Typ	Set/ VPE	Artikel-Nr.	Preis €/ Set	Rabatt- gruppe
D 1	100	HKD1	3,40	N



## Uni-Befestigungsset für Heizkörper mit seitlichen Haltelaschen

- Set komplett mit:
  - 2 Konsolen, verstellbar
  - 2 Haltern, verstellbar
  - 2 Schlüsselschrauben 8 × 60 mm
  - 2 Dübeln 10 × 60 mm

Typ	Set/ VPE	Artikel-Nr.	Preis €/ Set	Rabatt- gruppe
U 4	50	HK4T	3,35	M

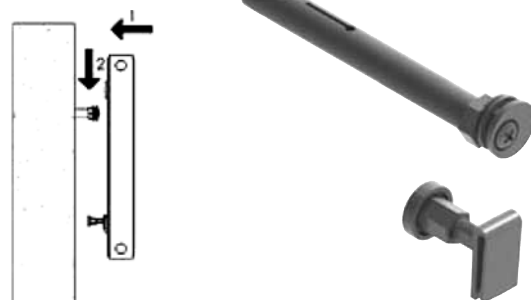


## Bohrkonsole – Befestigungsset für Heizkörper mit Laschen auf der Rückseite

- Set komplett mit:
  - 2 Haltern mit Spreizanker + Excenterscheibe
  - 2 Abstandshaltern

Typ	Set/ VPE	Artikel-Nr.	Preis €/Set	Rabattgruppe
130 mm	1	BOR130	4,27	M
160 mm	1	BOR160	4,62	M
200 mm	1	BOR200	5,77	M

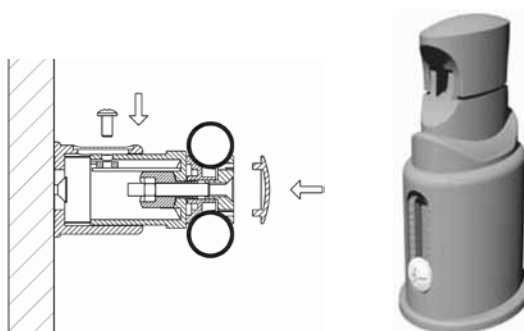
- die Konsole trägt den Heizkörper an der oberen Lasche, an den unteren Laschen wird ein Abstandhalter verwendet
- mit der Excenterkonsole kann die Heizkörperhöhe korrigiert werden



## Rohrkonsolen für Badheizkörper

- für gerade und gebogene Rohrheizkörper
- mit beweglichem Kopf der zwischen den Rohren befestigt wird (Ø 20–22 mm)
- Set komplett mit:
  - 4 Konsolen
  - 4 Dübeln
  - 4 Schrauben

Typ	Set/ VPE	Artikel-Nr.	Preis €/Set	Rabattgruppe
Rohrkonsole	1	O1850	13,40	M

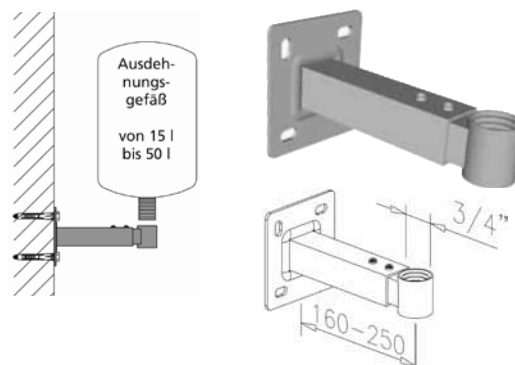


## Konsolen für Ausdehnungsgefäße

Anwendung:

- zum Befestigen von Ausdehnungsgefäßen mit 15–50 Liter
- weiß pulverbeschichtet – RAL 9016

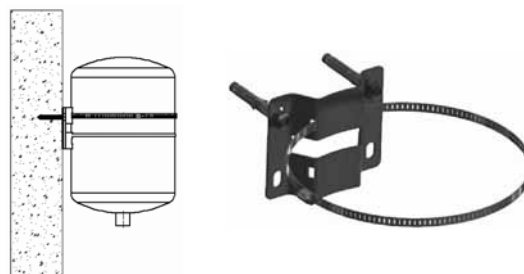
Typ	Stück/ VPE	Artikel-Nr.	Preis €/Stück	Rabattgruppe
¾ Zoll	1	A7600	10,12	M
1 Zoll	1	A7601	11,25	M



## Halter für Ausdehnungsgefäße

- zum Befestigen von Ausdehnungsgefäßen bis ca. 50 Liter (380 mm)
- Set komplett mit: 1 Halteplatte, 2 Schrauben DIN 571, 6 × 70, 2 Dübeln, 1 Metallbandschelle

für Ausdehnungsgefäße	Stück/ VPE	Artikel-Nr.	Preis €/Stück	Rabattgruppe
60 – 325 mm Ø	1	A7620	5,25	M
60 – 380 mm Ø	1	A7621	5,76	M



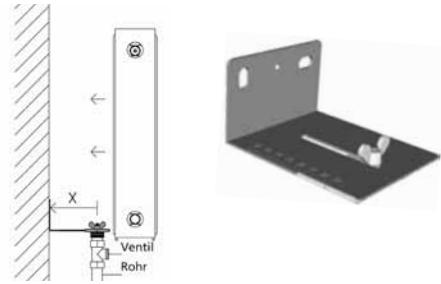


## Montageschablonen

Anwendung:

- zum Befestigen von Ventil oder Heizungsrohr vor der Montage des Heizkörpers

Typ	Stück/ VPE	Artikel-Nr.	Preis €/ Stück	Rabatt- gruppe
Montageschablone	1	R1300	10,50	M



## Entlüftungsstopfen, Blindstopfen

- Set komplett mit: 1 Entlüftungsstopfen + 1 Blindstopfen

Typ	Set/ VPE	Artikel-Nr.	Preis €/ Set	Rabatt- gruppe
Entlüftungs- und Blindstopfen 1/2"	1	EB7550	3,07	M



## Entlüftungsschlüssel

- Zinkdruckguss

Typ	Stück/ VPE	Artikel-Nr.	Preis €/ Stück	Rabatt- gruppe
Metall	100	S7551	5,45	M



## Baustopfen 1/2" mit Kunststoffgewinde

- mit O-Ring und Innensechskant
- der Außendurchmesser wird durch die Rosette optimal abgedeckt
- nur zum einmaligen und kurzzeitigen Gebrauch geeignet

Farbe	Stück/ VPE	Artikel-Nr.	Preis €/ Stück	Rabatt- gruppe
blau	50	BST101	0,68	N
rot	50	BST102	0,68	N



## Baustopfen 1/2" mit Messinggewinde

- mit O-Ring und Innensechskant
- der Außendurchmesser wird durch die Rosette optimal abgedeckt

Farbe	Stück/ VPE	Artikel-Nr.	Preis €/ Stück	Rabatt- gruppe
blau	50	BST111	1,75	M
rot	50	BST112	1,75	M



## Schilderhalter

- für die Rohrbeschilderung im sanitären Bereich
- geeignet für Rohrdurchmesser von 90 mm (Kabelbinder) und 83 mm (Metallband)

Ausführung der Befestigung	Größe mm	Stück / VPE	Artikel-Nr.	Preis € / Stück	Rabattgruppe
Kabelbinder	55 × 36	1	SH5536	2,60	M
Metallband/Edelstahl	105 × 55	1	SH0555	4,30	M

- Schilder sind separat in den Farben weiß, rot, grün, gelb und blau erhältlich



## Metallband für Schilderhalter

- Edelstahl

Länge	Stück / VPE	Artikel-Nr.	Preis € / Rolle	Rabattgruppe
5 m	1	SHMB5	9,10	M



## Rosetten für Heizkörperbefestigung

- Schutz- bzw. Zierrosette für Standkonsolen

Farbe	Stück / VPE	Artikel-Nr.	Preis € / Stück	Rabattgruppe
weiß	50	R1130	1,90	M

Siehe auch: Standkonsolen, Seite 74



## Abdeckrosetten einfach

- weißer Kunststoff

Durchmesser mm	Stück / VPE	Artikel-Nr.	Preis € / 100 Stück	Rabattgruppe
15	100	RBS15	21,00	M
16	100	RBS16	21,00	M
18	100	RBS18	21,00	M
22	100	RBS22	21,00	M
28	100	RBS28	21,00	M



## Abdeckrosetten doppelt, Abstand 35 mm

– weißer Kunststoff

Durchmesser mm	Stück / VPE	Artikel-Nr.	Preis € / 100 Stück	Rabattgruppe
12	50	RD312	37,00	M
15	50	RD315	37,00	M
16	50	RD316	37,00	M
18	50	RD318	37,00	M



## Abdeckrosetten doppelt, Abstand 50 mm

– weißer Kunststoff

Durchmesser mm	Stück / VPE	Artikel-Nr.	Preis € / 100 Stück	Rabattgruppe
12	50	RD512	40,00	M
15	50	RD515	40,00	M
16	50	RD516	40,00	M
18	50	RD518	40,00	M



## Doppel-Scharnierrosetten

- Universal-Doppelrosetten für Rohre von 10 – 20 mm
- Rohrabstand 50 mm
- weißer Kunststoff

Farbe	Stück / VPE	Artikel-Nr.	Preis € / 100 Stück	Rabattgruppe
weiß	50	RD51020	122,00	M



## Röhrensifon

- Messing, verchromt 1¼" × 32 mm
- nach DIN EN 274 geprüft
- mit verdrehsicherer Dichtung am Tauchrohr

Art	Abmessung Wandrohr mm	Abmessung Tauchrohr mm	Stück / VPE	Artikel-Nr.	Preis € / Stück	Rabattgruppe
Profi	250	120	1	221100	14,31	O
Standard	190	80	1	221000	11,85	O



## Flaschengeruchsverschluss

- Messing, verchromt 1¼" × 32 mm
- nach DIN EN 274 geprüft
- mit verdrehsicherer Dichtung am Tauchrohr

Art	Abmessung Wandrohr mm	Abmessung Tauchrohr mm	Stück / VPE	Artikel-Nr.	Preis € / Stück	Rabattgruppe
Profi	250	120	1	221600	18,60	O
Standard	190	80	1	221500	17,70	O



## Verstellrohr

- Messing, verchromt
- mit Schlauchverschraubung ¾" für Geräteablaufschlauch

Abmessung mm	Stück / VPE	Artikel-Nr.	Preis € / Stück	Rabattgruppe
32 × 200	1	222701	10,11	O



## Doppelmuffe

- Messing, verchromt
- mit 2 O-Ringen zum Verbinden von Sifonrohren

Abmessung mm	Stück / VPE	Artikel-Nr.	Preis € / Stück	Rabattgruppe
32 × 32	1	222500	2,88	O



## Bördelrohr / Abgangs-Tauchrohr

- Messing, verchromt 1¼" × 32 mm

Abmessung mm	Stück / VPE	Artikel-Nr.	Preis € / Stück	Rabattgruppe
32 × 200	1	222003	3,18	O
32 × 250	1	222004	4,05	O
32 × 300	1	222005	5,16	O
32 × 500	1	222006	10,65	O





## Universalventil

- Siebplatte aus Edelstahl
- Unterteil Messing, vernickelt

Abmessung mm	Stück/ VPE	Artikel-Nr.	Preis €/ Stück	Rabatt- gruppe
1¼" × 60 mm	1	221020	4,11	O



## Universalventil

- mit Stopfen
- Siebplatte Chrom-Nickelstahl
- Unterteil Messing, vernickelt

Abmessung mm	Stück/ VPE	Artikel-Nr.	Preis €/ Stück	Rabatt- gruppe
1¼" × 60 mm	1	221001	7,29	O



## Design-Schaftventil Messing, verchromt

- mit Überlauf und feststehender Haube
- Schaftlänge 70 mm

Abmessung mm	Stück/ VPE	Artikel-Nr.	Preis €/ Stück	Rabatt- gruppe
1¼" × 60 mm	1	220021	16,50	O





## Unterputz-Waschgerätesifon

- mit Bauschutzisolierung
- leicht zu reinigen
- geringe Einbautiefe
- Edelstahl-Abdeckplatte

Abmessung mm	Stück/ VPE	Artikel-Nr.	Preis €/ Stück	Rabatt- gruppe
Abgang 40/50 mm	1	223601	14,10	O



## Spülensifon weiß mit Geräteanschluss

- geprüft nach DIN EN 274, 19545

Abmessung mm	Stück/ VPE	Artikel-Nr.	Preis €/ Stück	Rabatt- gruppe
6/4"-Abgang 50 mm	1	2231204	4,38	O
6/4"-Abgang 40 mm	1	2231203	4,38	O



## Spülensifon weiß mit Geräteanschluss

- geprüft nach DIN EN 274, 19545
- mit verstellbarem Abgangsstutzen und 1 Abwasserschlauch-Anschluss

Abmessung mm	Stück/ VPE	Artikel-Nr.	Preis €/ Stück	Rabatt- gruppe
6/4"-Abgang 50 mm	1	2231209	4,47	O
6/4"-Abgang 40 mm	1	2231208	4,47	O



## Waschgeräte-Sifon weiß mit Geräteanschluss

- Prüfzeichen: DIN-4U 018
- Standardausführung mit einem Abwasserschlauch-Anschluss, einer Anschlussstülle, Gumminippel und Befestigungsschelle

Abmessung mm	Stück/ VPE	Artikel-Nr.	Preis €/ Stück	Rabatt- gruppe
6/4"-Abgang 50 mm	1	2231302	6,63	O
6/4"-Abgang 40 mm	1	2231301	6,63	O



## Spülensifon weiß (bis 580 mm)

- mit flexiblem Abgangsschlauch und 1 Abwasserschlauch-Anschluss

Abmessung mm	Stück/ VPE	Artikel-Nr.	Preis €/ Stück	Rabatt- gruppe
6/4"-Abgang 40/50 mm	1	2231213	6,57	O



## Tropf-Trichtersifon weiß

- Prüfzeichen: DIN-4U 018
- mit Befestigungssatz und Trichter für Leckwasser

Abmessung mm	Stück/ VPE	Artikel-Nr.	Preis €/ Stück	Rabatt- gruppe
6/4"-Abgang 50 mm	1	2231304	8,16	O
6/4"-Abgang 40 mm	1	2231303	8,16	O



**WC-Flach-Rosette 45 mm, DN 100**

– Kunststoff, weiß

Artikel-Nr.	Stück/ VPE	Preis €/ Stück	Rabatt- gruppe
2358301	1	1,62	O

**WC-Klapprosette 2-tlg. 100 mm, DN 100**

– Kunststoff, weiß

Artikel-Nr.	Stück/ VPE	Preis €/ Stück	Rabatt- gruppe
2358302	1	3,03	O

**WC-Anschlussbogen DN 100, 22°**

– Kunststoff, weiß

Länge mm	Artikel-Nr.	Stück/ VPE	Preis €/ Stück	Rabatt- gruppe
155	2358101	1	4,23	O

**WC-Anschlussbogen DN 100, 45°**

– Kunststoff, weiß

Länge mm	Artikel-Nr.	Stück/ VPE	Preis €/ Stück	Rabatt- gruppe
178	2358102	1	4,23	O

**WC-Anschlussbogen DN 100, 90°**

– Kunststoff, weiß

Artikel-Nr.	Stück/ VPE	Preis €/ Stück	Rabatt- gruppe
2358103	1	4,23	O

**WC-Universalanschluss 0–90°, DN 100**

– Kunststoff, weiß

Artikel-Nr.	Stück/ VPE	Preis €/ Stück	Rabatt- gruppe
2358107	1	29,52	O



### WC-Excenterstutzen DN 100

– Kunststoff, weiß

Artikel-Nr.	Stück/ VPE	Preis €/ Stück	Rabatt- gruppe
2358206	1	7,41	O



### WC-Anschlussstutzen DN 100

– Kunststoff, weiß

Länge mm	Artikel-Nr.	Stück/ VPE	Preis €/ Stück	Rabatt- gruppe
150	2358201	1	4,23	O
250	2358202	1	4,83	O
400	2358203	1	6,12	O



### WC-Manschette DN 100 (Eingang, Abgang)

– aus PE weiß, für Rohr ohne Muffe  
– für Stand-WC's mit senkrechtem Abgang

Höhe mm	Stück/ VPE	Artikel-Nr.	Preis €/ Stück	Rabatt- gruppe
100	1	2258207	11,58	O



### WC-Manschette DN 110/100 (Eingang, Abgang)

– aus PE weiß, für Rohr ohne Muffe

Höhe mm	Stück/ VPE	Artikel-Nr.	Preis €/ Stück	Rabatt- gruppe
100	1	2258209	10,35	O



### WC-Manschette DN 100 (Eingang, Abgang)

– aus PE weiß, mit excentrischer Ausgleichsmöglichkeit (max. 35mm)  
– für Rohr ohne Muffe  
– für Stand-WC's mit senkrechtem Abgang

Höhe mm	Stück/ VPE	Artikel-Nr.	Preis €/ Stück	Rabatt- gruppe
125	1	2258208	13,62	O



### WC-Manschette DN 110/100 (Eingang, Abgang)

– aus PE weiß, mit excentrischer Ausgleichsmöglichkeit (max. 35mm)  
– für Rohr ohne Muffe

Höhe mm	Stück/ VPE	Artikel-Nr.	Preis €/ Stück	Rabatt- gruppe
125	1	2258210	13,60	O





## Steinwoll-Isolier-Rohrschalen mit Alu-Gitterummantelung 0,040 W/(m\*K)

- maximale Anwendungsgrenztemperatur 250 °C
- Schmelzpunkt 1000 °C nach DIN 4102-17
- Wärmeleitfähigkeit bei 40 °C,  $\lambda_{40}$  0.040 W/mK
- Dämmdicke 20 – 1000 mm
- Länge: 1 m
- Bauaufsichtliche Zulassung: Deutsches Institut für Bautechnik Z-23.14-1195



Isolierdicke in mm × Innendurchmesser	Meter / Karton	Artikel-Nr.	Preis €/ m	Rabattgruppe
20 × 15	42	681520A	2,68	Q
20 × 18	42	681820A	2,80	Q
20 × 22	36	682220A	2,95	Q
20 × 28	30	682820A	3,30	Q
20 × 35	25	683520A	3,45	Q
20 × 42	20	684220A	4,10	Q
20 × 48	16	684820A	4,33	Q
30 × 18	25	681830A	4,58	Q
30 × 22	20	682230A	4,60	Q
30 × 28	20	682830A	4,65	Q
30 × 35	16	683530A	4,93	Q
30 × 42	12	684230A	6,68	Q
30 × 48	11	684830A	6,88	Q
30 × 54	9	685430A	7,15	Q
30 × 60	9	686030A	7,38	Q
30 × 64	9	686430A	7,48	Q
30 × 76	7	687630A	8,55	Q
30 × 89	6	688930A	9,20	Q
30 × 114	4	681143A	9,88	Q
40 × 42	9	684240A	8,60	Q
40 × 48	9	684840A	9,08	Q
40 × 54	6	685440A	9,73	Q
40 × 76	5	687640A	11,40	Q
40 × 89	4	688940A	12,10	Q
50 × 54	5	685450A	11,55	Q
50 × 60	5	686050A	12,18	Q
70 × 76	2	687670A	22,18	Q
80 × 89	2	688980A	30,25	Q

## Alu-Klebebänder

Abmessung mm × m	Rollen / VPE	Artikel-Nr.	Preis €/ Rolle	Rabattgruppe
50 × 100	1	AL50	15,00	Q
75 × 100	1	AL75	24,87	Q
100 × 100	1	AL100	30,95	Q



## Bindedraht

Abwicklung	Rollen / VPE	Artikel-Nr.	Preis €/ Rolle	Rabattgruppe
Spule	1	720006	1,15	Q



## PE-Rohrisolierungen

- für Heizungs- und Sanitäranlagen
- Material: geschlossenzelliger Weich-Polyethylenschaum, angeschlitz
- Einsatz: bis +120 °C
- Brandklasse: B1, schwerentflammbar nach DIN 4102 geprüft
- Farbe: grau
- Länge: 2 m



Innendurchmesser / Isolierdicke in mm	Meter / Karton	Artikel-Nr.	Preis € / m	Rabatt- gruppe
15/9	340	690915	0,48	R
18/9	310	690918	0,55	R
22/9	260	690922	0,58	R
28/9	190	690928	0,65	R
35/9	160	690935	0,85	R
42/9	108	690942	1,23	R
15/13	220	691315	0,72	R
18/13	200	691318	0,75	R
22/13	170	691322	0,78	R
28/13	146	691328	0,99	R
35/13	110	691335	1,16	R
42/13	90	691342	1,57	R
15/20	150	692015	1,70	R
18/20	140	692018	1,77	R
22/20	110	692022	2,05	R
28/20	96	692028	2,73	R
35/20	70	692035	2,97	R
42/20	62	692042	3,58	R
15/25	100	692515	2,11	R
18/25	90	692518	2,69	R
22/25	80	692522	2,80	R
28/25	70	692528	3,38	R
35/25	54	692535	3,61	R
42/25	50	692542	4,70	R

## Verschlussclipse

- zum Verschließen der Rohrisolierung

Inhalt im Beutel	VPE	Artikel-Nr.	Preis € / Beutel	Rabatt- gruppe
100 Stück	1	720001	2,68	R



## PE-Schaum-Tape

- selbstklebendes PE Band
- Einsatz: bis +105 °C
- Brandklasse: B2, nach DIN 4102 geprüft
- Isolierdicke: 3 mm
- Farbe: grau
- Länge: 15 m

Abmessung mm	VPE	Artikel-Nr.	Preis € / Rolle	Rabatt- gruppe
50 × 3	1	003674	7,69	Q





## PE-Schutzschläuche

- Dünnwandschlauch aus hochflexiblem, geschlossenzelligem Weichpolyethylen
- mit diffusionsdichter Außenhaut und montagefreundlicher Innengleitfolie
- Einsatz: bis +105 °C
- Brandklasse: B2, nach DIN 4102 geprüft
- Isolierdicke: 4 mm
- Farbe: rot
- Länge: 10 m pro Schlaufe
- für Kaltwasserleitungen nach DIN 1988 Teil 2

Nenngröße	Zoll	m/ VPE	Artikel-Nr.	Preis €/ m	Rabatt- gruppe
12/15 mm	¼	10	721500	0,55	R
18 mm	¾	10	721800	0,58	R
22 mm	½	10	722200	0,61	R
28 mm	¾	10	722800	0,75	R
35 mm	1	10	723500	1,06	R
42 mm	1¼	10	724200	1,19	R



## PE-Abflussrohrisolierungen

- Abwasserisoliertesystem zur Körperschalldämmung
- mit diffusionsdichter Außenhaut und montagefreundlicher Innengleitfolie
- Einsatz: bis +105°C
- Brandklasse: B2, nach DIN 4102 geprüft
- Isolierdicke: 4 mm
- Farbe: rot
- Länge: 10 m
- als Schall- und Schwitzwasserschutz

Nenngröße	Gussrohre (SML)	m/ VPE	Artikel-Nr.	Preis €/ m	Rabatt- gruppe
DN 50	58	10	710050	1,36	R
DN 70	78	10	710070	1,67	R
DN 90	98	10	710090	2,16	R
DN 100	110	10	710010	2,25	R
DN 125	135	10	710012	2,76	R



## PE-Wickelstreifen

- mit Dampfsperre
- Einsatz: bis +90 °C
- Brandklasse: B2, nach DIN 4102 geprüft
- Isolierdicke: 2 mm
- Farbe: rot beschichtet
- Länge: 3,6 m

Abmessung mm	VPE	Artikel-Nr.	Preis €/ Rolle	Rabatt- gruppe
70 × 2	1	003675	1,22	R
100 × 2	1	003677	1,42	R



## PE-Selbstklebewickelstreifen

- mit Dampfsperre
- Einsatz: bis +90 °C
- Brandklasse: B2, nach DIN 4102 geprüft
- Isolierdicke: 2 mm
- Farbe: rot beschichtet
- Länge: 3,6 m

Abmessung mm	VPE	Artikel-Nr.	Preis €/ Rolle	Rabatt- gruppe
70 × 2	1	003675	2,76	R
100 × 2	1	003677	2,98	R



## Selbstklebebänder

- PVC- Klebeband
- silbergrau

Abmessung mm × m	Rollen/ VPE	Artikel-Nr.	Preis €/ Rolle	Rabatt- gruppe
19 × 10	1	720031	0,82	R
30 × 10	1	720033	1,29	R
30 × 25	1	720034	3,07	R
50 × 10	1	720035	2,11	R
50 × 25	1	720036	4,37	R
textilverstärkt				
48 × 50	1	720006	11,59	R

- auch in schwarz oder rot lieferbar



## Filzschlauch/Vliesschlauch

- Dünnwandschlauch aus Kunststoffasern-Vlies
- mit strapazierfähiger, wasserundurchlässiger PE-Folie als Außenhaut
- Einsatz: –70 bis +105 °C
- Brandklasse: B2, nach DIN 4102 geprüft
- Isolierdicke: 4 mm
- Farbe: weiß
- Länge: 10 m pro Schlaufe
- für Kaltwasserleitungen nach DIN 1988 Teil 2

Nenngröße	m/ VPE	Artikel-Nr.	Preis €/ m	Rabatt- gruppe
15	10	001215	0,50	R
18	10	000018	0,54	R
22	10	000022	0,60	R
28	10	000028	0,74	R
35	10	000035	0,88	R
42	10	000042	0,97	R



## Filz/Vlies-Abflussrohrisolierungen

Nenngröße	m/ VPE	Artikel-Nr.	Preis €/ m	Rabatt- gruppe
DN 50	10	00DN50	1,00	R
DN 70	10	00DN70	1,64	R
DN 100	10	00DN10	2,22	R

## Isolierstreifen/Wickelfilz

- Einsatz: –70 bis +105 °C
- Brandklasse: B2, nach DIN 4102 geprüft
- Isolierdicke: 2 mm – Länge: 3,6 m – Breite: 70 mm

Beschaffenheit	VPE	Artikel-Nr.	Preis €/ Rolle	Rabatt- gruppe
ohne Dampfsperre	1	003670	0,74	R
mit Dampfsperre	1	003671	1,47	R
selbstklebend ohne Dampfsperre	1	003672	3,28	R
selbstklebend mit Dampfsperre	1	003673	3,52	R





## Verkaufs-, Lieferungs- und Zahlungsbedingungen

### 1. Geltungsbereich

Die nachstehend aufgeführten Bedingungen gelten für alle Verträge, Lieferungen und sonstigen Leistungen. Nachträgliche Vertragsänderungen und mündliche Nebenabreden bedürfen der schriftlichen Bestätigung unserer Geschäftsleitung oder eines Bevollmächtigten, gleiches gilt für die Zusage von Lieferterminen. Mit der Bestellung oder Abnahme der Ware erkennt der Käufer die Vertragsbedingungen an, auch wenn sie seinen eigenen Einkaufsbedingungen widersprechen.

### 2. Preise

Die Preise in unserem gültigen Katalog verstehen sich stets zuzüglich der gesetzlichen Mehrwertsteuer. Der von uns im Angebot unterbreitete Preis gilt nur bei sofortiger Bestellung. Angebote sind stets freibleibend. Etwaige Druckfehler, offensichtliche Irrtümer und Rechenfehler verpflichten nicht zum Kauf. Artikelbeschreibungen, genannte Werte, Gewichte und technische Ausstattungen sind nicht verbindlich. Kurzfristige Änderungen und Ergänzungen behalten wir uns vor.

### 3. Lieferbedingungen, Verzug, Unmöglichkeit der Lieferung

Eine fracht- und verpackungsfreie Lieferung innerhalb der Bundesrepublik erfolgt ab einem Nettoauftragswert von 385,00 €. Die am Bestimmungsort gegebenenfalls anfallenden Rollgelder gehen in jedem Fall zu Lasten des Empfängers. Für eine Anlieferung unter der Frachtfreigrenze und einem Gewicht bis zu 30 kg berechnen wir 6,- € Frachtkosten. Für Kleinbestellungen unter 50,00 € Nettowarenwert können wir einen Mindermengenzuschlag von 5,00 € pro Auftrag berechnen. Lieferzeitangaben gelten nur annähernd. Lieferfristen beginnen mit dem Datum unserer Auftragsbestätigung, jedoch nicht vor Klärung aller Ausführungseinzelheiten und aller sonstigen vom Kunden für die ordnungsgemäße Abwicklung des Vertrages zu schaffenden Voraussetzungen. Entsprechendes gilt für Liefertermine. Liefertermine werden nach Möglichkeit eingehalten, der Lieferer ist jedoch zu Teillieferungen berechtigt. Die Lieferfrist verlängert sich angemessen bei Eintritt höherer Gewalt und allen unvorhergesehenen, nach Vertragsabschluss eingetretenen Hindernissen, die der Verkäufer nicht zu vertreten hat, z.B. Streiks, Transportschwierigkeiten, Rohstoffmangel. Schadensansprüche des Käufers wegen von uns nicht vorsätzlich verursachter Verspätung der Lieferung sind ausgeschlossen. Das Verstreichen bestimmter Lieferfristen und -termine befreit den Käufer, der vom Vertrag zurücktreten oder Schadenersatz wegen Nichterfüllung verlangen will, nicht von der Setzung einer angemessenen Nachfrist zur Erbringung der Leistung und der Erklärung, dass er die Leistung nach Ablauf der Frist ablehnen werde. Das gilt nicht, soweit der Verkäufer eine Frist oder einen Termin zur Leistung ausdrücklich und schriftlich verbindlich bezeichnet hat. Für durch Verschulden seines Vorlieferanten verzögerte oder unterbliebene Lieferung hat der Verkäufer keinesfalls einzustehen.

### 4. Versand und Gefahrübergang

Versandweg und -mittel sind, wenn nicht anders vereinbart, der Wahl des Verkäufers überlassen. Die Ware wird auf Wunsch und Kosten des Käufers versichert. Wird der Versand auf Wunsch oder aus Verschulden des Käufers verzögert, so lagert die Ware auf Kosten und Gefahr des Käufers. In diesem Fall steht die Anzeige der Versandbereitschaft dem Versand gleich. Im Übrigen geht die Gefahr mit der Übergabe der Ware an einen Spediteur oder Frachtführer, spätestens jedoch mit dem Verlassen des Lagers, auf den Käufer über.

### 5. Zahlung

Die Zahlung erfolgt über Scheck bzw. Einzahlung, ab Rechnungsdatum innerhalb von 10 Tagen mit 2% Skonto, innerhalb von 30 Tagen rein netto. Skonti werden nicht gewährt, wenn sich der Kunde mit der Bezahlung früherer Lieferungen im Rückstand befindet.

Im Verzugsfall, ab dem 30. Tag nach dem Rechnungseingang, kann der Käufer mit Verzugszinsen auf den Kaufpreis in Höhe der Sätze, die unsere Banken für kurzfristige Überziehungen berechnen, belastet werden. Aufrechnungen und Zurückhaltung sowie jeder Abzug (außer Skonto) sind ausgeschlossen. Schecks werden nur angenommen und gelten als Barzahlung, wenn sie uns rechtzeitig zugehen und ihre Einlösung innerhalb der angegebenen Zahlungsfrist erfolgen kann. Wechsel bedürfen der vorherigen schriftlichen Einwilligung unserer Geschäftsleitung.

Stellt der Käufer seine Zahlung ein oder wird über sein Vermögen das Vergleichsverfahren oder Konkurs eröffnet, wird auch im Falle einer Ratenzahlungsvereinbarung die gesamte Schuld einschließlich Wechsel mit späteren Zahlungszielen sofort fällig. Wir sind berechtigt, die nicht bezahlten Artikel wieder in Besitz zu nehmen. Der Erlös aus dem Weiterverkauf wird dem Käufer gutgeschrieben. Der Käufer trägt die Kosten der Wiederinbetriebnahme.

### 6. Eigentumsvorbehalt

Unsere Lieferungen erfolgen ausschließlich unter Eigentumsvorbehalt (Vorbehaltsware). Das Eigentum geht erst dann auf den Kunden über, wenn er seine gesamten Verbindlichkeiten (einschließlich etwaiger Nebenforderungen) aus unseren Warenlieferungen getilgt hat. Sicherungsübereignung und Verpfändung der Vorbehaltsware sind dem Kunden nicht gestattet. Falls der Kunde in Zahlungsverzug gerät, sind wir berechtigt, die Herausgabe der Vorbehaltsware zu verlangen. Der Kunde ist zur Herausgabe der Vorbehaltsware an uns sowie dazu verpflichtet, uns die zur Geltendmachung unserer Rechte erforderlichen Auskünfte zu erteilen und Unterlagen auszuhändigen. Das Herausgabeverlangen gilt nicht als Rücktritt vom Vertrag. Das gleiche gilt für die Rücknahme der Vorbehaltsware. (§ 947 und § 948 BGB)

### 7. Rücktritt

Löst der Käufer ohne Berechtigung den Kaufvertrag oder verweigert er die Annahme der Ware, ist er verpflichtet, dem Verkäufer den entstandenen Schaden in Höhe von 10% des Nettowarenwertes und die Kosten der Hin- und Rückfahrt zu ersetzen. Eine Rücksendung der von uns gelieferten Ware durch den Käufer bedarf der schriftlichen Einwilligung des Verkäufers. Bei Zurücksendung der Ware ohne unsere Einwilligung sind wir zur Erteilung einer Gutschrift nicht verpflichtet.

### 8. Rücknahme

Bei Rücknahme oder Umtausch werden nur originalverpackte, lagermäßig geführte Artikel mit höchstens 90% des Nettowarenwertes gutgeschrieben. Hin- und Rückfracht gehen zu Lasten des Käufers. Erfolgen Rücksendungen ohne unser vorher ausdrückliches Einverständnis, können wir die Annahme verweigern. Die mit unserem Einverständnis zurückgesandte Ware muss sich in einwandfreiem Zustand befinden.

### 9. Gültigkeit

Sollte eine Bestimmung in diesen Allgemeinen Verkaufs-, Lieferungs- und Zahlungsbedingungen oder Vereinbarungen zwischen dem Kunden und uns unwirksam sein oder werden, so wird hiervon die Wirksamkeit aller sonstigen Bestimmungen oder Vereinbarungen nicht berührt.

### 10. Erfüllungsort und Gerichtsstand

Erfüllungsort für alle Pflichten des Käufers ist Leipzig. Gerichtsstand für beide Teile ist Leipzig. Für den Fall, dass Ansprüche im Wege des Mahnverfahrens geltend gemacht werden, wird als Gerichtsstand das Amtsgericht Leipzig vereinbart.